

# COSASCO<sup>®</sup> SYSTEMS

Acceso bajo presión





**Juego de extractor Cosasco®**

*En los ambientes corrosivos, el extractor Cosasco ofrece calidad y fiabilidad inigualadas.*

**¡Acceda a sistemas de alta presión a la plena presión de trabajo, sin necesidad de apagar el sistema y sin que haya pérdidas de producto!**

# ACCESO BAJO PRESIÓN SIGNIFICA QUE SE ELIMINA EL COSTOSO APAGADO DE EQUIPOS

**Acceda a su tubería o contenedor para introducir y retirar componentes de monitoreo y control de corrosión, de forma rápida y segura.**

La corrosión, un fenómeno caro y potencialmente desastroso, es la principal causa de fallos de equipos de procesamiento y de tuberías, lo que cuesta a las compañías miles de millones de dólares anuales en costos de reemplazo y paradas del trabajo. En respuesta a la necesidad de instalar y retirar de forma segura dispositivos de control de corrosión u otros dispositivos en sistemas de alta presión en los que el apagado sería impráctico y caro, Rohrback Cosasco Systems (RCS) ha creado el Sistema de Acceso Cosasco.

Los Sistemas de Acceso Cosasco, que han sido refinados y perfeccionados durante muchos años de servicio práctico, están diseñados para proveer un uso seguro en cientos de aplicaciones en yacimientos de petróleo, refinerías y otras plantas en las que es necesario el acceso al interior de una tubería o contenedor a presión. Utilizando el Sistema de Acceso Cosasco, se puede acceder a sistemas de alta presión, a plena presión de trabajo, sin tener que apagar los equipos o sufrir pérdidas de producto, ya que la introducción y la extracción de los componentes de monitoreo y control de corrosión puede efectuarse de forma rápida y segura.

RCS ofrece el sistema más completo, la asistencia técnica más amplia, el

mayor inventario de repuestos y los productos más fiables. De hecho, el Extractor Cosasco es el más ampliamente utilizado en el mundo, y los accesorios Cosasco están considerados como el estándar de la industria.

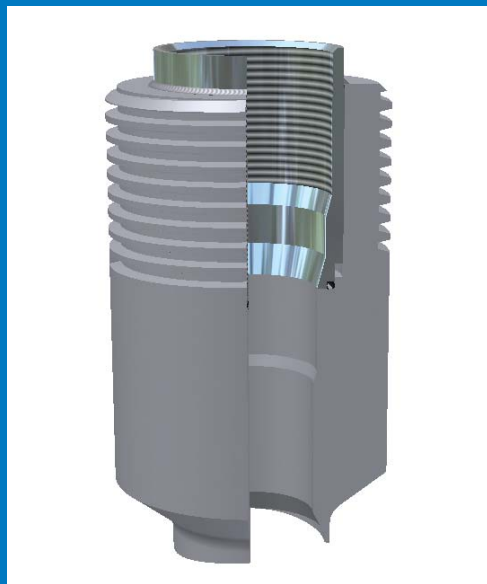
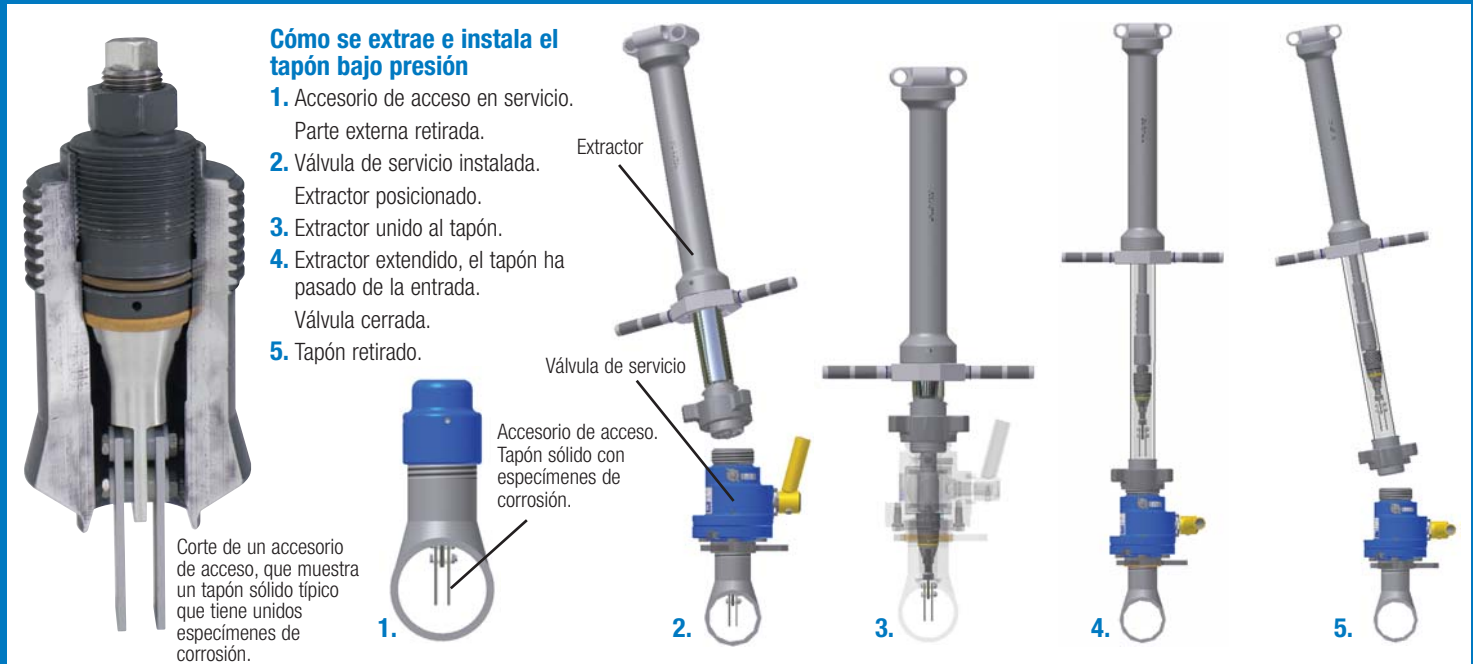
Este sistema es el resultado de una atención meticulosa al diseño de ingeniería, de una fabricación precisa y de un montaje experto. Con estos ingredientes básicos, los sistemas Cosasco cumplen con todos los códigos normativos de presión necesarios, así como con las normas NACE MR-01-75 para la prevención de fracturas por esfuerzos en presencia de sulfuros (SSC).



**Operación de la válvula de servicio y el extractor en el campo**

# CÓMO FUNCIONA EL SISTEMA COSASCO

El Sistema Cosasco consta de un accesorio de acceso que tiene un tapón sólido o hueco donde va el dispositivo de monitoreo o de inyección, una válvula de servicio y una herramienta de extracción. El accesorio de acceso está unido permanentemente al contenedor o a la tubería, y la válvula de servicio y el extractor se utilizan para introducir o extraer las diferentes sondas, especímenes o equipos de inyección.



Accesorio CR patentado con un inserto de aleación altamente resistente a la corrosión

## COSASCO OFRECE SOLUCIONES SEGURAS Y FIABLES PARA RESPONDER A LAS NECESIDADES DEL CLIENTE

Innovar es una prioridad de RCS, con la finalidad de proveer soluciones a las necesidades de nuestros clientes, tanto si requieren soluciones para servicio exigente, sistemas de baja presión, o necesidades intermedias. Rohrback Cosasco ha lanzado recientemente su nuevo accesorio patentado de aleación con alta resistencia a la corrosión (CR) para servicio de alta exigencia.

Los especímenes, sondas, plumas inyectoras y otros dispositivos de

Rohrback Cosasco son únicos en la industria, ya que pueden introducirse y extraerse a presiones de hasta 6000 psi. Los sistemas Cosasco retraíbles para presiones medianas se utilizan para presiones inferiores a 1500 psi (Serie Modelo 60). Con las herramientas Cosasco para perforación con el sistema en funcionamiento, los accesorios Cosasco también pueden instalarse sin apagar el sistema.

## NO HAY MEJOR RECOMENDACIÓN QUE EL ÉXITO EN EL CAMPO

**Los accesorios Cosasco son *EL* estándar de la industria.**

RCS se enorgullece de su reputación en lo que respecta a control de calidad, moderna capacidad de fabricación, servicio inigualado, fiabilidad y seguridad. Desde el diseño y la fabricación hasta la implementación,

el equipo de trabajo que apoya los Sistemas de Acceso Cosasco ha demostrado su compromiso con la excelencia. Y nuestros años de éxito en el campo son el mejor indicador de lo que podemos ofrecerle.



Juego de válvula de servicio Cosasco



Retractor para mediana presión  
Modelo 60



Diversos dispositivos Cosasco que se pueden insertar  
en un sistema bajo presión.

# ACERCA DE ROHRBACK COSASCO SYSTEMS

Rohrback Cosasco Systems (RCS) ha sido el líder mundial en el monitoreo de corrosión desde 1950. Además de nuestros ultramodernos equipos y sistemas de monitoreo, que fabricamos y vendemos en todo el mundo, también ofrecemos:

- Servicios de ingeniería de sistemas
- Instalación
- Puesta en funciones
- Servicios de Cosasco "in situ"
- Soporte permanente de equipos y software

Asimismo, podemos encargarnos del propio monitoreo, bien sea en el sitio o a distancia, por medio de sistemas de comunicaciones como la radio o el buscapersonas bidireccional.

**Estamos deseosos de trabajar con usted  
para satisfacer todas sus necesidades de  
monitoreo de corrosión.**



Póngase en contacto con nosotros para obtener más información sobre nuestros sistemas y servicios.

Rohrback Cosasco Systems, Inc.

11841 East Smith Avenue

Santa Fe Springs, CA 90670 USA

Tel: + (I) 562-949-0123 Fax: + (I) 562-949-3065

**Teléfono gratis en los EE.UU.: 800-635-6898**

E-mail: [rsc@rohrbackcosasco.com](mailto:rsc@rohrbackcosasco.com)

<http://www.corrosionmonitoring.com>

Representante:



**ISO 9001:2000**  
Certificate No. FM 10694