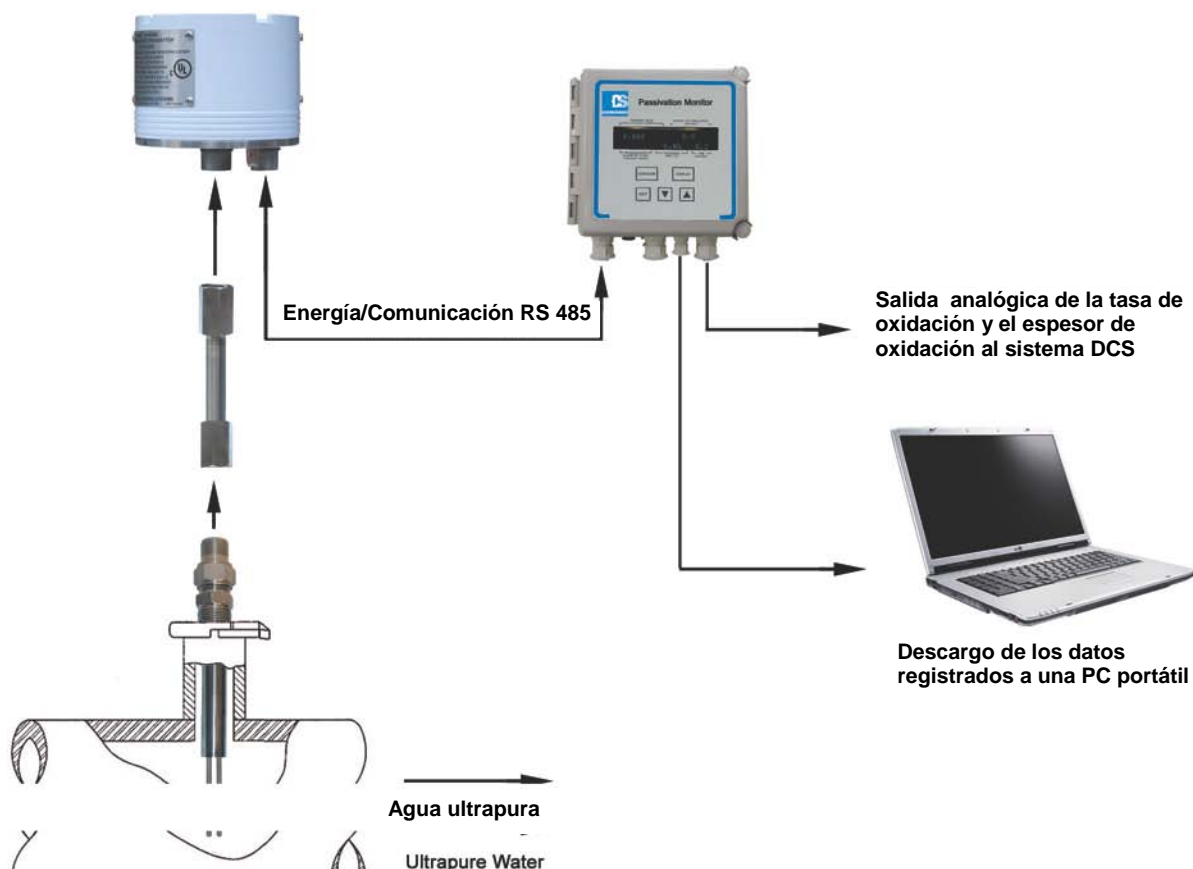


Rouge Alert™ Monitor de pasivación



- **Reducción de los costos de tiempo de inactividad mediante la planificación de cronogramas de repasivación**
- **Alarma para calidad anómala del agua y cambios en el proceso**
- **Tasa instantánea de rojo de pulir en micrones/mes**
- **Rojo de pulir acumulado en micrones**

El sistema Rouge Alert™ se desarrolló específicamente para sistemas de agua ultrapura de acero inoxidable. La compensación de resistencia (SRC) patentada, incorporada en nuestra tecnología de medición electroquímica permite medir tasas de corrosión sumamente bajas (oxidación) de forma precisa en aguas ultrapuras de alta resistencia.

El sistema Rouge Alert™ posee una sonda/un transmisor de alta sensibilidad en el extremo frontal, y una pantalla remota, un sistema de registro de datos y una unidad de retransmisión analógica. La unidad con pantalla remota proporciona salidas analógicas de 4-20 mA de la tasa de oxidación en micrones/mes, y la oxidación acumulada en micrones, al conectarla a un sistema DCS o SCADA. Además, el sistema de registro de datos integrado permite

la acumulación de datos independientes para transferirlos directamente a una computadora portátil, lo que resulta conveniente el proveedor del servicio de tratamiento del agua. La unidad de la pantalla proporciona energía y comunicación digital RS 485 a la sonda detectora y el transmisor, lo que permite colocar la unidad de pantalla a una distancia de hasta 4000 pies de la sonda/el transmisor.

La resistencia del agua ultrapura es 18,2 megohmios a 25 °C. Las tasas normales de oxidación se encuentran en el rango de 0 a 0,010 micrones por mes. El Rouge Alert™ mide con precisión la tasa de oxidación en el rango de 0 a 0,100 micrones por mes, y muestra las digresiones de la tasa de oxidación de hasta 2,000 micrones/mes.

Especificaciones:

Sonda:

Una sonda con cuerpo de acero inoxidable y electrodos reemplazables de acero inoxidable (u otra aleación)
Montaje: brida Tri-Clover

Transmisor:

Transmisor modelo E-9020 de Corratel[®] con adaptador de conexión para montaje directo a la sonda de monitoreo. (Se dispone de un soporte para montaje separado, si es necesario.)

▪ Cerramiento:

IP 67

▪ Dimensiones:

4,5" de diámetro por 3" de alto, sin los conectores

▪ Peso:

3,5 lb (1,6 kg)

Unidad de pantalla:

Pantalla de tasa de oxidación (0 a 2,000 micrones/mes)
Espesor de oxidación (0 a 2,000 micrones)
Posición de ajuste de alarma (0 a 2,000 micrones/mes)
Tiempo de funcionamiento (0 a 50 meses)

▪ Intervalo de registro de datos

Configurable desde 30 minutos hasta 24 horas

▪ Parámetros de datos registrados

Fecha y hora de la tasa de oxidación marcada y el espesor del rojo de pulir

▪ Cerramiento: NEMA 4X

▪ Requisitos de energía:

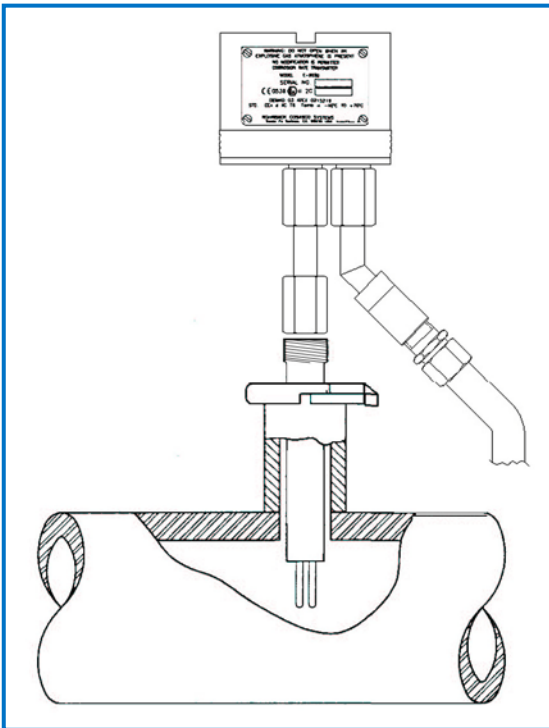
Suministro de 115/240 VCA Hz a 15 vatios

▪ Relé de salida de alarma:

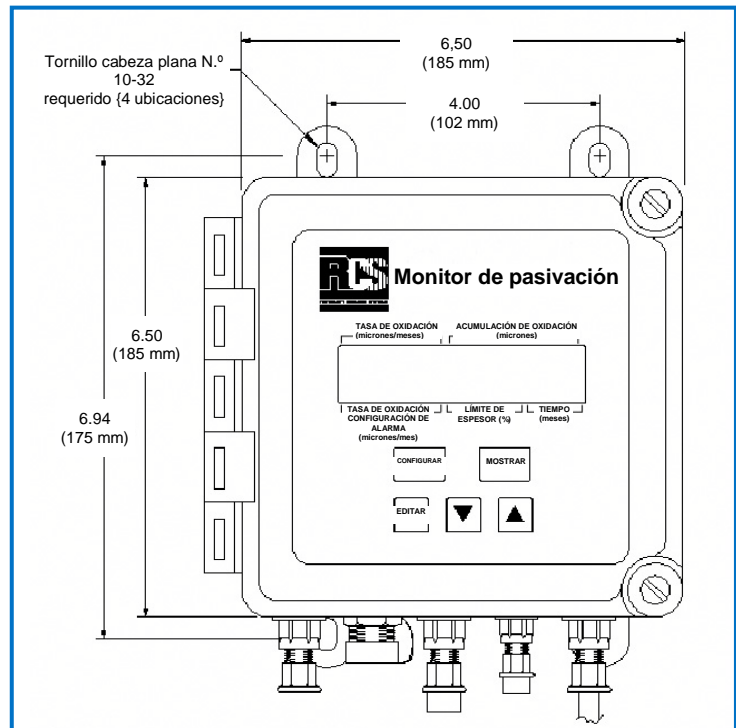
1 SPDT 1 amp. a 230 VCA

▪ Peso:

3 lb (1,4 kg)



Sonda y transmisor



Unidad de pantalla/registro de datos/retransmisión



Rohrback Cosasco Systems, Inc.
11841 East Smith Avenue
Santa Fe Springs, CA 90670, EE.UU.
Tel.: (1) 562-949-0123 Fax: (1) 562-949-3065
Teléfono gratuito desde EE.UU.: 800-635-6898
Correo electrónico: sales@cosasco.com
Sitio Web: <http://www.cosasco.com>



ISO 9001:2000
Certificate No. FM 10694