

## Modelo RSL

# Kit de recuperador para sistema de dos pulgadas de COSASCO®

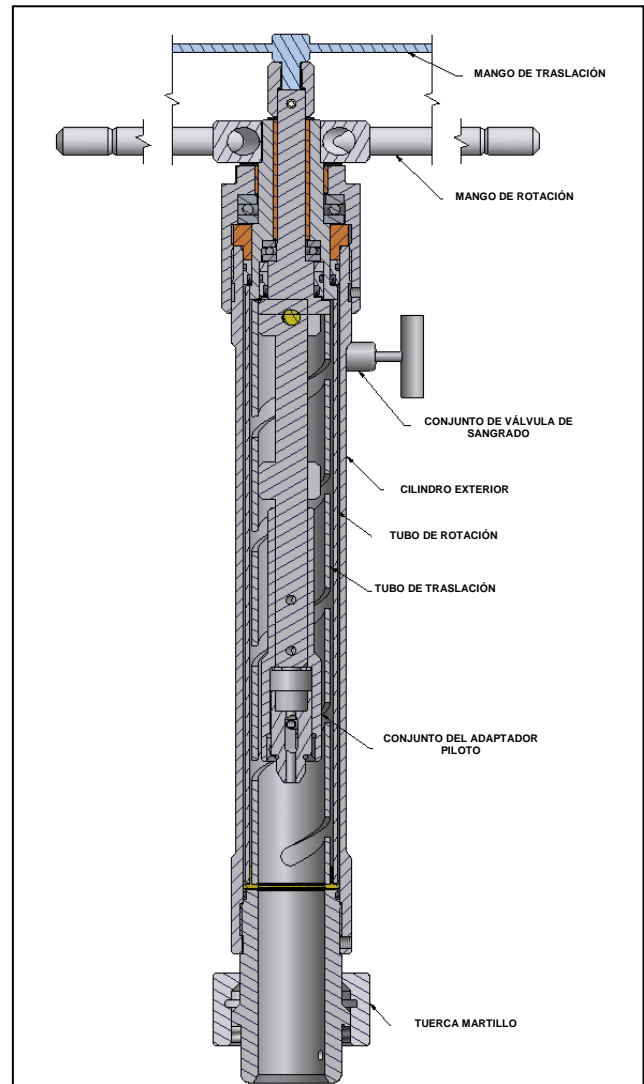
### Especificaciones:

- **Régimen de presión:**
  - Dos modelos disponibles:**
    - 2500 lppc (17,2 MPa)
    - 6000 lppc (41,3 MPa)
- **Régimen de temperatura:**
  - -15 °F – 400 °F  
(-26 °C – 204 °C)
- **Long. corta, diseño no telescópico.**
- **Compatible con adaptadores de acceso COSASCO estándares de la industria.**
- **Liviano y fácil de usar.**
- **Cumple con las especificaciones MR0175 y MR0103 del NACE**
- **Independiente. No necesita equipos hidráulicos.**

El recuperador RSL de Rohrback Cosasco Systems es la última innovación del líder en equipos de acceso en alta presión. Esta herramienta de precisión permite la inserción y eliminación sencilla de diversos equipos y herramientas del adaptador de acceso estándar de la industria de Rohrback Cosasco Systems, con el tubo o el recipiente bajo presión. Cuando se utiliza con la válvula de servicio de Rohrback Cosasco Systems, se coloca de manera segura la presión del sistema en la herramienta, lo que permite abrir la válvula de manera segura y llevar a cabo la operación de recuperación. La rotación y traslación



adentro y afuera del adaptador se controla mediante dos asas ajustables. No se necesita movimiento ni manejo telescópico del cuerpo de la herramienta y lo mejor de todo es que no se requieren bombas hidráulicas ni mangueras. Esta herramienta se puede utilizar con el adaptador de acceso y las



válvulas de servicio estándares de la industria de Rohrback Cosasco Systems, sin necesidad de contar con adaptadores.

Cada kit de recuperador RSL con las herramientas de servicio y los repuestos viene en una resistente caja de servicio de campo, que ofrece almacenamiento y transporte sencillo y compacto.

Se muestran los kits estándares del recuperador RSL con longitudes estándares y regímenes de temperatura. Las longitudes de recorrido y los regímenes de temperatura específicos están disponibles mediante pedidos especiales. Comuníquese con Rohrback Cosasco Systems para obtener información.

Descripción (Ver ilustración)		Long. Recorrido		
		18"	25"	37"
A) Long. recuperador		33,50"	40,50"	52,50"
B) Espacio para eliminación	V/S 3600	41,75"	48,75"	60,75"
	V/S 6000	44,75"	51,75"	63,75"
Peso conj. recuperador (lb) (recuperador 2500 lppc)		50	57	69
Peso conj. recuperador (lb) (recuperador 6000 lppc)		55	63	76
Peso kit de recuperador (lb) (recuperador 2500 lppc)		95	110	125
Peso kit de recuperador (lb) (recuperador 6000 lppc)		100	116	132
Volumen kit de recuperador (pies <sup>3</sup> )		2,3	2,6	3,3

Recorrido	Tipo de tapón	C) (long. máx. dispositivo)	
		V/S 3600 (7,06" frente a frente)	V/S 6000 (10,00" frente a frente)
18"	Sólido	9,00"	6,00"
	Hueco	7,50"	4,50"
25"	Sólido	16,00"	13,00"
	Hueco	14,50"	11,50"
37"	Sólido	28,00"	25,00"
	Hollow	26,50"	23,50"

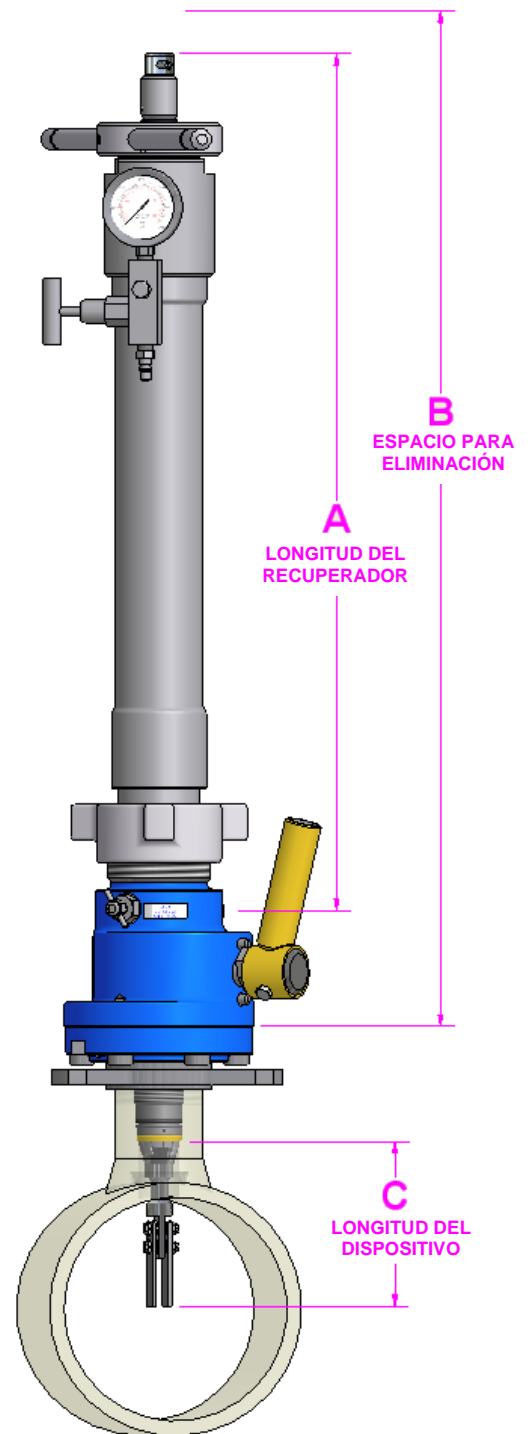
#### CÓMO HACER EL PEDIDO:

La calibración de los recuperadores depende de la longitud de recorrido necesaria. La longitud de recorrido necesaria se basa en el tamaño de la válvula de servicio y en el tamaño del dispositivo más largo que se recuperará con la herramienta. Consulte el cuadro a continuación para conocer la longitud máxima de los dispositivos para cada recorrido de la herramienta. Solicite la herramienta más pequeña, que se adapte a la mayor longitud del dispositivo.

El recuperador modelo RSL está disponible con dos regímenes de presión: 2500 lppc o 6000 lppc. La herramienta con la menor presión posee la ventaja de ser menos pesada.

#### INFORMACIÓN DE PEDIDO:

RSL-XXXX-LL	Kit de recuperador
	Repuestos y piezas opcionales
600020-XXXX-LL	Conj. recuperador
127500	Conjunto del adaptador de bayoneta
125137	Martillo de latón
125111	Perno roscado
123672	Conjunto de tubo de compensación
124669	Conjunto de manguera de desviación - 10 pies
203855	Herramienta para servicio de contrapresión
741015	Kit de reparación
741012	Kit de cierre



Nota:

XXX = Régimen de presión (2500 ó 6000)

LL = Long. de recorrido (18, 25 ó 37)



Rohrback Cosasco Systems, Inc.  
 11841 East Smith Avenue  
 Santa Fe Springs, CA 90670, EE.UU.  
 Tel.: (1) 562-949-0123 Fax: (1) 562-949-3065  
 Teléfono gratuito desde EE.UU.: 800-635-6898  
 Correo electrónico: [sales@cosasco.com](mailto:sales@cosasco.com)  
 Sitio Web: [www.cosasco.com](http://www.cosasco.com)



ISO 9001:2000  
 Certificate No. FM 10694