

Modelo RBS/RBSA/RSL Sistema de dos pulgadas COSASCO® Kits de válvula de servicio

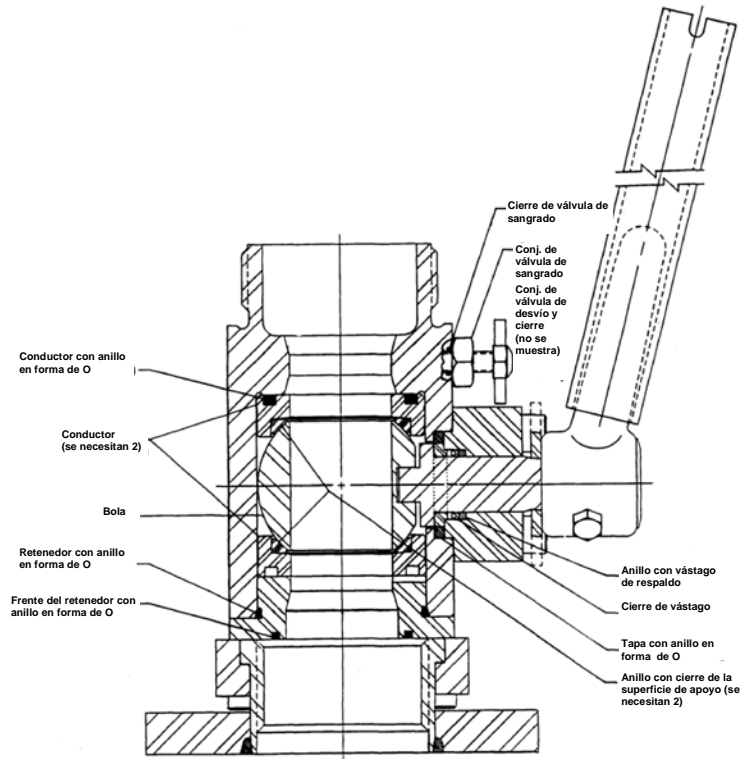
Especificaciones:

- **Cumple con las especificaciones MR0175 y MR0103**
- **Régimen de presión: 3600 lppc (24,8 MPa)**
- **La válvula de sangrado de desvío ofrece presurización segura**
- **Cumple con API 6FA y API 607 como unidad segura ante incendios**
- **Opciones de sellado disponibles para regímenes de temperatura hasta +450 °F (+232 °C)**
- **Diseño compacto**

El kit de válvula de servicio completo incluye el conjunto de válvula con una palanca de extensión, un martillo de latón, un anillo en forma de O de repuesto que une el frente con el adaptador de acceso, y una caja de servicio de campo para trabajos difíciles, que facilita el transporte y hace el almacenamiento resulte seguro y compacto.

Los kits de válvula de servicio COSASCO® RBS/RBSA/RSL están especialmente diseñados para utilizarse con los adaptadores de acceso COSASCO® y recuperadores RBS/RBSA/RSL. La válvula, que se encuentra unida al cuerpo del adaptador de acceso, es el control que permite que el producto presurizado ingrese en el recuperador durante la inserción y eliminación de los conjuntos de tapones sólidos o huecos COSASCO®. También contiene el producto presurizado, cuando se desconecta el recuperador. La Figura 2 muestra la conexión del recuperador y la válvula de servicio.

Básicamente una válvula de tipo bola con un puerto completamente abierto, un puerto especial para compensar la presión, permite que el operador libere lentamente la presión de la línea al recuperador. Con la presión equilibrada en ambos lados de la bola, es posible operar la válvula



La Figura 1 muestra la configuración de la válvula de servicio. La conexión del extremo del recuperador es una de 3,5 pulgadas rosca Acme, que se une a la tuerca martillo de los recuperadores RBS/RBSA/RSL 6000. En el otro extremo, una tuerca martillo con rosca Acme de 3 pulgadas se une al adaptador de acceso COSASCO®.

sin dificultad ni problemas de torque, incluso en sistemas con presiones elevadas.

Además, la válvula incorpora una ventilación especial en la válvula atmosférica, para permitir realizar la purga lejos del operador, para mayor seguridad y limpieza. Con la ayuda del conjunto de manguera de desviación (accesorio opcional), la válvula de sangrado también se puede utilizar para realizar el muestreo del producto, ejercer contrapresión o para aliviar la presión o el producto.

En caso de que la rosca del tapón sólido o hueco, la empaquetadura o el anillo en forma de O se dañen y eviten quitar la válvula de servicio, se puede utilizar un tapón de obturación de la válvula de servicio para cerrar herméticamente el extremo abierto de la válvula. El tapón de obturación de la válvula de servicio, disponible como accesorio opcional, se combina con las roscas Acme de la válvula de servicio después de retirar el recuperador. Esto funciona como cierre secundario de la válvula. Luego, se puede dejar la válvula de servicio en su lugar, de manera que el adaptador de acceso quede completamente cerrado hasta que se pueda reparar en otro momento.

Descripción	N.º pieza NACE	Temp. elevada
Kit de válvula de servicio	601001	601011
Conj. válv. serv. c/ palanca extensión	601000	601010
Martillo de latón	125137	
Caja de válvula de servicio	611008	
Peso y dimensiones		
Válv. Servicio dimensión frente a frente	7,81" (19,8 cm)	
Válv. Servicio dimensión extremo a extremo	9,12" (23,2 cm)	
Peso conj. válvula de servicio	15,42 kg	
Cubicación de la válvula de servicio	1,00 pie³	

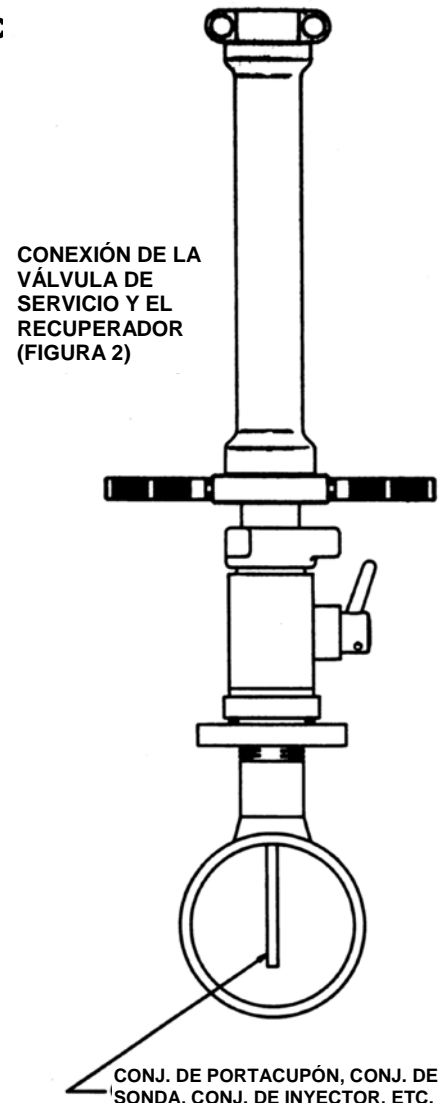
Las válvulas de brida, los materiales alternativos y las válvulas para temperaturas elevadas están disponibles por pedido especial. Las unidades estándares se utilizan con presiones de hasta 3600 lppc (24,8 MPa) y temperaturas de hasta +200 °F (+93 °C).

Kits de reparación y cierre de la válvula de servicio

Descripción	Kit de reparación Recorte NACE P / N	Kit de cierre Recorte NACE P / N
Kits de reparación y cierre con:	210501	210502
Anillo con vástago móvil, Molythane	Sí	Sí
Anillo con vástago de respaldo, teflón	Sí	Sí
Cierre de vástago, Polymyte c/ anillo en O de vitón	Sí	Sí
Cierre de vástago, Polymyte c/ anillo en O de nitrilo	No	No
Anillo en forma de O con vástago, vitón	Sí	Sí
Anillo en forma de O con vástago, nitrilo	No	No
Anillo en forma de O con adaptador frontal, vitón	Sí	Sí
Anillo en forma de O con adaptador frontal, nitrilo	No	No
Anillo en forma de O con cuerpo adaptador, vitón	Sí	Sí
Anillo en forma de O con cuerpo adaptador, nitrilo	No	No
Anillo con cierre en superficie de apoyo de bola, Celcon (2)	Sí	Sí
Cierre de conductor de adaptador de sangrado, vitón	Sí	Sí
Cierre de conductor de adaptador de sangrado, nitrilo	No	No
Conductor de adaptador de sangrado, 17-4 PH (2)	Sí	N / C
Conductor de adaptador de sangrado, acero al carbón (2)	No	N / C
Bola, 17-4 PH	Sí	N / C
Bola, acero al carbón	No	N / C
Conj. tornillo de válvula de sangrado, vitón (2)	Sí	N / C
Conj. tornillo de válvula de sangrado, nitrilo (2)	No	N / C
Cierres válvula de sangrado, vitón (2)	Sí	Sí
Cierres válvula de sangrado, nitrilo (2)	No	No

Accesorios opcionales:

- 124669 Conjunto de manguera de desviación - 10 pies
- 124931 Conjunto de manguera de desviación - 25 pies
- 124685 Conjunto de manguera de desviación - 50 pies
- 127391 Conjunto de tapón de obturación de la válvula de servicio



Rohrback Cosasco Systems, Inc.
 11841 East Smith Avenue
 Santa Fe Springs, CA 90670, EE.UU.
 Tel.: (1) 562-949-0123 Fax: (1) 562-949-3065
 Teléfono gratuito desde EE.UU.: 800-635-6898
 Correo electrónico: sales@cosasco.com
 Sitio Web: www.cosasco.com

