

# Sistemas en línea Microcor® / Corrater® Unidad de interfaz inteligente (IIU)



La unidad de interfaz inteligente (IIU) está diseñada para ser usada con los sistemas en línea pequeños a medianos Microcor y E-9020 Corrater para una fácil integración con los sistemas existentes SCADA y DCS.

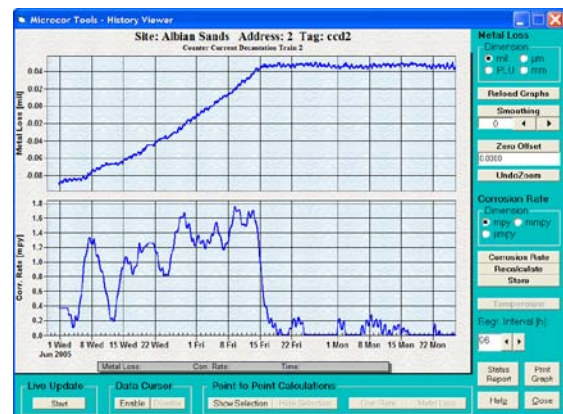
La IIU ofrece configuraciones de entradas flexibles para hasta 100 transmisores en cualquier combinación de Microcor y Corrater E-9020. Entre estas combinaciones se incluyen las configuraciones con cableado directo o conexión por medio de conversores TCP/IP en conexiones LAN/WAN. En la página siguiente se brindan algunos ejemplos típicos de diseños del sistema.

El objetivo principal de la IIU es ofrecer el cálculo de la tasa de corrosión de la pérdida de metal hecha con los transmisores Microcor, debido a que estos cálculos son demasiado complejos de lograr con la mayoría de los sistemas SCADA y DCS sin programación personalizada. La salida de la IIU al sistema SCADA o DCS está disponible en unidades de ingeniería mediante el puerto serial Modbus o por OPC en la red. Para los transmisores Microcor, las salidas disponibles son la pérdida de metal, el cálculo estándar de la tasa de corrosión, la tasa de corrosión diaria filtrada en unidades métricas o imperiales, y el estado del transmisor. Para el sistema Corrater E-9020, las salidas disponibles son la tasa de corrosión instantánea, la tendencia a las picaduras (o desequilibrio) en unidades métricas o imperiales, y el estado del transmisor.

Generalmente, la IIU se suministra montada en un soporte de 19", como se muestra más arriba; pero también está disponible en cerramientos con montaje de pared NEMA 4 y NEMA 4X.

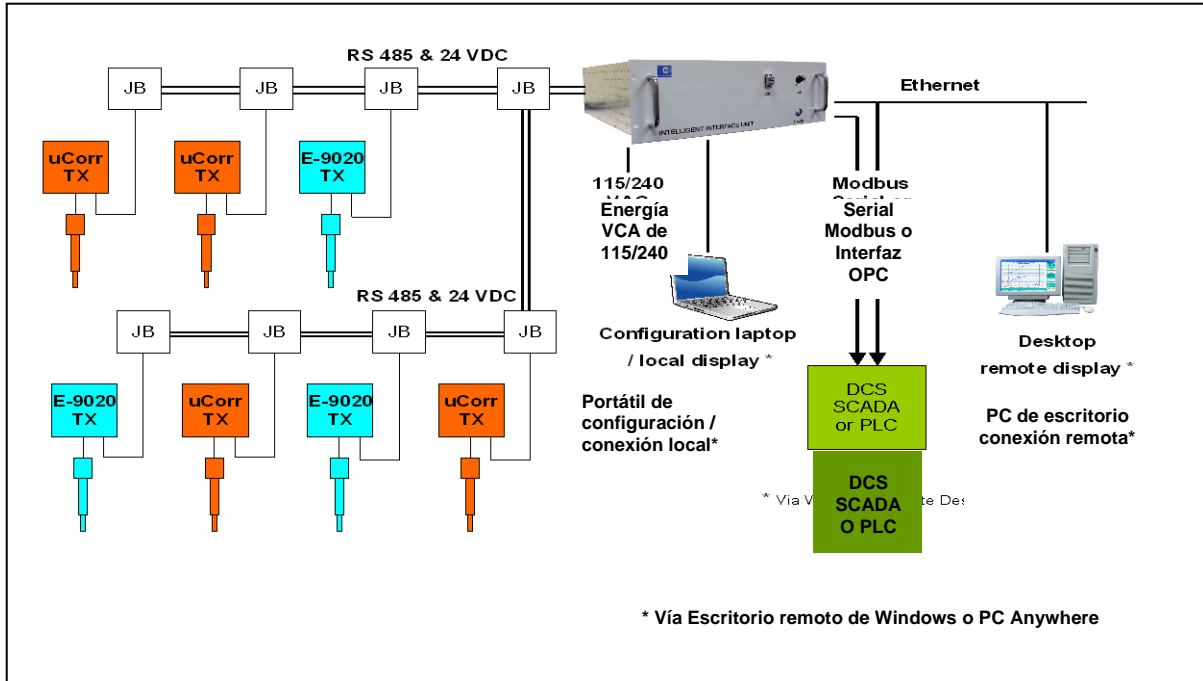
La configuración de la IIU se realiza por medio de la conexión local de una computadora portátil (no se incluye) o una conexión LAN/WAN por medio de una PC con escritorio remoto de Windows o PC Anywhere. La IIU ofrece almacenamiento y archivo de datos, con pantallas gráficas directas de los datos a través del software de herramientas Microcor instalado. Esto

permite el funcionamiento como una interfaz ciega en un sistema SCADA o DCS, o como un sistema independiente de análisis y almacenamiento de datos de corrosión.

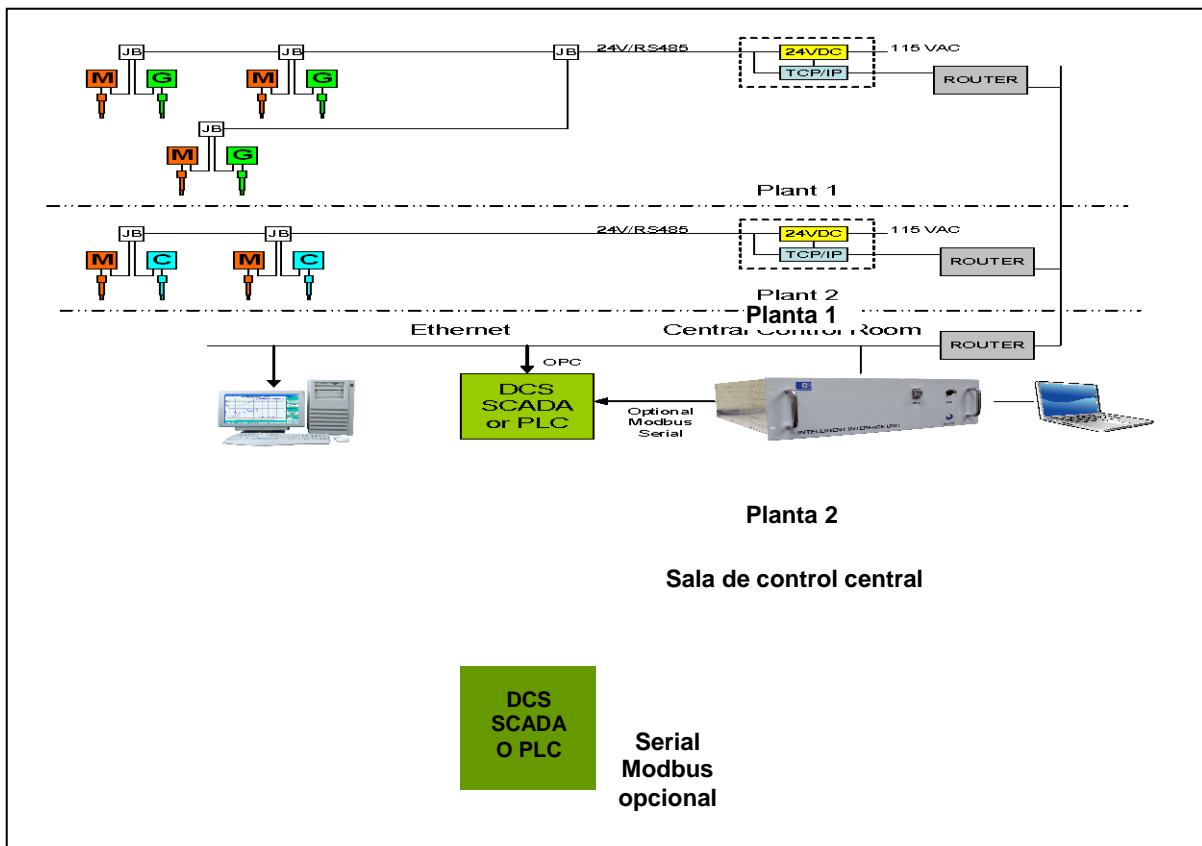


Interfaz gráfica de datos de la corrosión de la IIU

A pesar de que la IIU es completamente programable por el usuario, normalmente se la suministra como parte de un sistema de manejo de la corrosión completamente probado en la fábrica y configurado para su aplicación. Nuestros experimentados ingenieros de campo brindan servicios de puesta en servicio y capacitación en el lugar por una tarifa por día para satisfacer sus necesidades.



Sistema típico con entradas del transmisor mediante conexión permanente directa



Sistema típico con transmisores conectados en una red con convertidores TCP/IP

## Especificaciones:

**Entrada:** Hasta 100 transmisores

**Tipo de transmisor:** Microcor, Corraater E-9020, E-9020 galvánico

**Suministro de energía del transmisor:** Integral en IIU

**Puertos de entrada:** Dos cables directos permanentes RS 485 multipunto con conexión en serie o paralela, con un tramo máximo de hasta 4000 pies (1.200 m).

Hasta 256 puertos RS485 con conversores de TCP/IP y suministros de energía separados (se venden por separado) en la LAN / WAN

**Puertos de salida:** Uno RS232, uno RS485 con dos cables y aislamiento

**Puertos LAN:** Dos 10/100: un panel posterior, un panel frontal

**Puertos USB:** Dos: uno en el panel posterior, uno en el panel frontal

**Módem:** Uno para acceso remoto mediante marcación

**Suministro de energía:** 100 a 240 VCA / 2,5 A

**Régimen de temperatura:** 0 °C a 60 °C

**Sistema operativo:** Windows® XP integrado

**Modbus:** ASCII y RTU, 32 bits de punto flotante, bits intercambiables, ID auxiliar configurable, rango de direcciones desde 40.000

**Dimensiones:**

**Soporte de 19":** 19" de ancho x 7" de alto x 22" de profundidad + 4" para espacio libre del cable

**Montaje de pared:** 24" de ancho x 24" de alto x 8,5" de profundidad

**Otras características:** Conexión interna para video/mouse/teclado

## Información de pedido:

Modelo	Descripción	
IIU	Unidad de interfaz inteligente	
	<b>Código</b>	<b>Montaje</b>
	1	Montaje en soporte de 19"
	2	Montaje de pared NEMA 4 de acero al carbón pintado
	3	Montaje de pared NEMA 4X en acero inoxidable 316
	<b>Código</b>	<b>Software</b>
	1	Herramientas Microcor con interfaces de salida para sistemas SCADA/DCS
	2	Herramientas Microcor sin interfaces de salida para funcionamiento independiente
IIU - 1 - 1	Ejemplo	



Rohrback Cosasco Systems, Inc.  
 11841 East Smith Avenue  
 Santa Fe Springs, CA 90670, EE.UU.  
 Tel.: (1) 562-949-0123 Fax: (1) 562-949-3065  
 Teléfono gratuito desde EE.UU.: 800-635-6898  
 Correo electrónico: [sales@cosasco.com](mailto:sales@cosasco.com)  
 Sitio Web: [www.cosasco.com](http://www.cosasco.com)

