

Modelo E-9020 Transmisor digital Corrater®

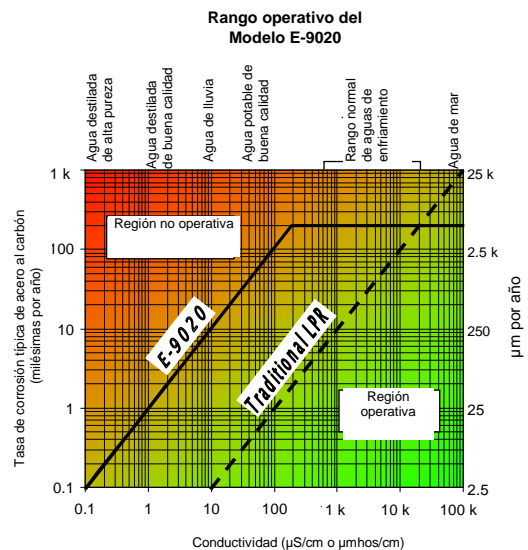
- **Resistente a explosiones para funcionamiento en áreas riesgosas (UL/CSA/ATEX)**
- **Compatible con enlace de cable multipunto Microcor**
- **Mediciones de tasa de corrosión y tendencia a picaduras**
- **Mayor rango de funcionamiento**
- **Modo de monitoreo galvánico**
- **Modo de monitoreo potencial**
- **Modo de monitoreo potencial y de ruido de la corriente**
- **Cumple con las directivas CE**

El transmisor digital E-9020 está diseñado para el monitoreo de la corrosión en línea de sistemas de agua en áreas eléctricamente riesgosas, y es compatible con el mismo enlace de comunicación que utiliza la tecnología Microcor. Esto lo hace ideal para refinerías, plantas químicas y de procesamiento, en las que se debe monitorear la corrosión en sistemas acuosos y no acuosos. El enlace multipunto es de fácil instalación y los costos de instalación del cable son más económicos que los de los sistemas intrínsecamente seguros.

El E-9020 ofrece medición de alta frecuencia patentada con dos electrodos, que sirve para compensar la resistencia a la solución y ofrece la más alta precisión y el más amplio rango de funcionamiento. Para obtener referencias, consulte la Guía estándar de equipos de monitoreo en línea de la corrosión en plantas ASTM G96-90(2001)e1 (métodos eléctricos y electroquímicos). Esta compensación se ha mejorado aun más en el instrumento, hasta lograr el más amplio rango de funcionamiento de todos los instrumentos RCS Corrater.

El uso más común del transmisor es la medición de la tasa de corrosión y la tendencia a picaduras en sistemas de agua. Sin embargo, con un electrodo galvánico instalado, el transmisor puede operarse en modo de monitoreo galvánico, lo que resulta particularmente útil en sistemas de agua a alta presión, para detectar bajos niveles de oxígeno en el rango de partes por billón (ppb), donde no es posible utilizar los medidores de oxígeno disuelto convencionales.

Con un electrodo de referencia, el transmisor E-9020 también puede utilizarse para mediciones potenciales, que son útiles en algunos sistemas para monitorear el potencial de picaduras y detectar condiciones activas y pasivas.



El E-9020 también puede instalarse en modo potencial y ruido de la corriente, para estudios de ruido electroquímico.

Especificaciones:

Rangos de medición:

Tasa de corrosión: 0 a 200 mpy
0 – 5.000 $\mu\text{m}/\text{y}$
0 - 5 mm/y

Desequilibrio (Índice de picaduras): 0 a 200 unidades de picaduras

Medición de potencial: 0 a 2 voltios
Potencial de impedancia de entrada >20 Mohmios

Medición galvánica/de corriente 0 a 500 μA

- **Resolución:** 0,1% de rangos 0-1%, 1-10%, 10%-100% de la escala completa

Rango operativo:

Ver gráfico

- **Rango del multiplicador:** 0,2 a 2,99

Compatibilidad de la sonda:

Sonda CORRATER® de 2 ó 3 electrodos

Tiempo del ciclo de medición:

5, 10, 15 y 20 minutos seleccionables

Aislamiento:

Circuito de medición a RS 485 >20 Mohmios
Circuito de medición al suelo >20 Mohmios

- **CE:** Cumple con las directivas pertinentes

Certificaciones para áreas riesgosas

ATEX: Clase 1 Zona 1, EEx d IIC T6

UL: Clase 1 Zona 1, AEx d IIC T6

CSA: Clase 1 Zona 1, Ex d IIC T6

a $T_{\text{amb}} = -40\text{ °C}$ a $+70\text{ °C}$

Suministro de energía:

10 – 32 VCC

Comunicaciones:

RS 485 multipunto

Máximo de transmisores por cable:

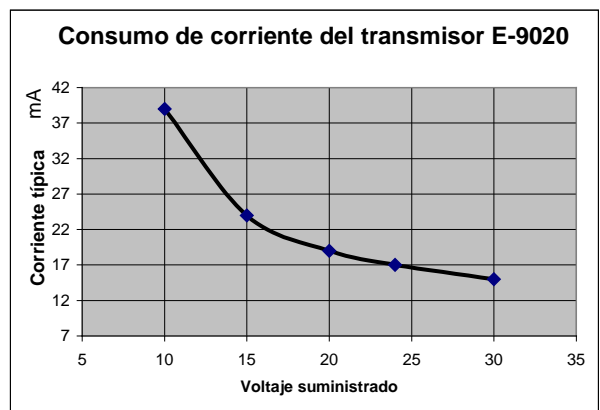
32

Especificación del cable:

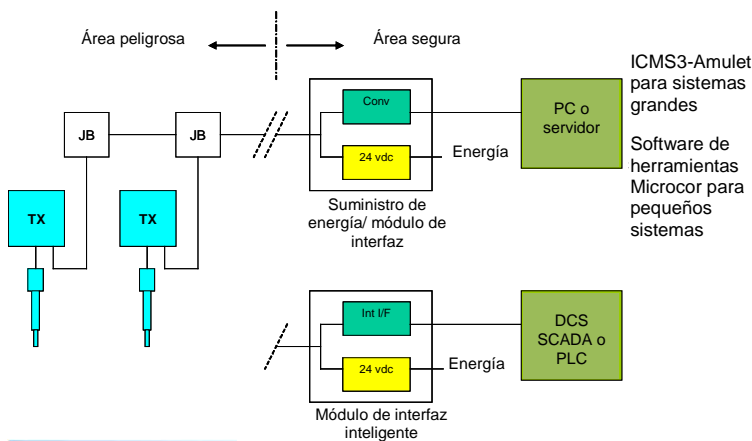
Dos pares apantallados individualmente

Máximo de transmisores por instrumento medidor/longitud de cable

Medidor de cable AWG	Longitud del cable			
	300 m 1.000 pies	600 m 2.000 pies	900 m 3.000 pies	1.200 m 4.000 pies
10	32	32	32	32
12	32	32	32	27
14	32	32	22	17
16	32	21	14	10
18	27	13	9	6



Configuración del sistema:



Transmisor digital Corratel: Modelo E-9020

Sondas Corratel: Consultar Sondas Corratel estándares

Adaptadores para conexión de la sonda:

Sondas retráctiles/fijas P/N 710973

Sondas recuperables P/N 710972

Cable Tx a JB: (UL/CSA) P/N 748197-L (CENELEC) P/N 748201-L

Caja de conexiones: P/N 702170

Cable Clase 1 Div. 1: Comunicarse con la fábrica

Suministro/interfaz de energía: P/N 748237

Software de PC: Modelo MS 9000A

Interfaz inteligente: P/N 748302-2

Servidor ICMS3/Amulet: Comunicarse con la fábrica



Rohrback Cosasco Systems, Inc.
11841 East Smith Avenue
Santa Fe Springs, CA 90670, EE.UU.
Tel.: (1) 562-949-0123 Fax: (1) 562-949-3065
Teléfono gratuito desde EE.UU.: 800-635-6898
Correo electrónico: sales@cosasco.com
Sitio Web: www.cosasco.com



ISO 9001:2000
Certificate No. FM 10694