

# Sistema remoto de recolección de datos CORRDATA®



## **Características:**

- **Máxima versatilidad**
- **Recolección automática de datos de corrosión**
- **Múltiples opciones de alimentación y comunicación**
- **Intrínsecamente seguro**
- **Funcionamiento sencillo con pantallas gráficas**
- **Integra múltiples parámetros**
- **Amplio rango operativo ambiental**
- **Cumple con las directivas CE**
- **Cumple con la normativa ATEX**

Los recolectores remotos de datos (RDC) se utilizan en todas las ubicaciones de sondas donde se requieran máxima visibilidad y sensibilidad en los cambios de la tasa de corrosión. Las lecturas de los datos de corrosión y temperatura pueden establecerse con una frecuencia de cinco minutos en el caso del RDC-COT o cada treinta minutos en el RDC-CAT.

La programación de todos los RDC y la recuperación de datos se logran utilizando una sola unidad Checkmate™ DL o Mate II para transferir directamente los datos a una PC portátil o de escritorio que ejecute el software CORRDATA® Plus. En aplicaciones no intrínsecamente seguras, es posible configurar el RDC directamente desde la PC.

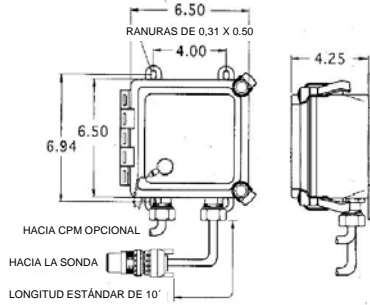
Para ubicaciones de sondas donde se requiere monitoreos menos frecuentes, el CORRDATA® Mate II puede monitorear sondas directamente sin un RDC y también transferir los datos acumulados de la sonda desde el RDC.

Para una mayor versatilidad, los módulos de alimentación y comunicación (CPM) ofrecen una amplia gama de opciones de suministro eléctrico y comunicación remota. Es posible utilizar energía de baterías, solar o de línea. La comunicación mediante vínculos celulares o telefónicos permite la recuperación de datos, incluso sin necesidad de dejar la oficina.

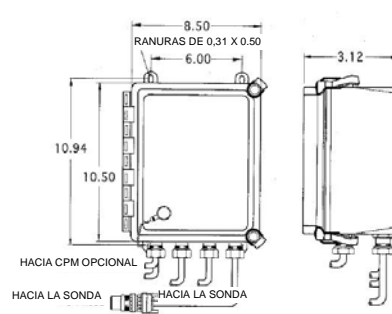
El software CORRDATA® Plus proporciona pantallas gráficas de los datos de corrosión para la identificación inmediata de las alteraciones en la corrosión. Con el software CORRDATA® Plus basado en Windows para Windows XP Pro/Vista Business/Vista Ultimate, es posible revisar de forma simultánea múltiples sondas y otros parámetros relacionados con la corrosión, como la temperatura de las sondas CORROTEMP®.

# Recolectores remotos de datos

## RDC canal simple



## RDC 4 canales



### Especificaciones:

- Cerramiento NEMA 4X
- **Temperatura en funcionamiento:** -40 °F a +158 °F (-40 °C a +70 °C)
- **Almacenamiento de datos:**  
CORROSOMETER®: 2048 mediciones más recientes  
CORROTEMP® CO: 1024 mediciones más recientes  
CORRATER®: 1024 mediciones más recientes  
CORROTEMP® CA: 512 mediciones más recientes
- **Vida típica de la batería: (batería de 14 Ah)**  
CORROSOMETER®/CORROTEMP®: 177 días a 1 medición/h.  
CORRATER: 91 días a 1 lectura/h.
- **Cables de canal de la sonda:**  
Incluye cable para sonda de diez pies (3 m) (para otra longitud, comunicarse con la fábrica)
- **Peso:** 5 lb (2,3 kg)
- **RDC y RDC4 con certificación para áreas riesgosas**  
UL/ULc Clase 1, Zona 1, Ex y AEx ib IIC T4\* (Clase 1, Div. 2, A, B, C, D, T4) con conjunto de baterías para EE.UU. y Canadá  
UL/ULc Clase 1, Zona 1, Ex y AEx ib IIB T4\* (Clase 1, Div. 2, A, B, C, D, T4) con alimentación remota para EE.UU. y Canadá  
DEMKO/ATEX EEx ib IIC T4\* con conjunto de baterías para Europa  
DEMKO/ATEX EEx ib IIB T4\* con alimentación remota  
\*T4 a 50 °C temperatura ambiente y \*T3 a 70 °C temperatura ambiente

### Especificaciones:

- Cerramiento NEMA 4X
- **Temperatura en funcionamiento:** -40 °F a +158 °F (-40 °C a +70 °C)
- **Almacenamiento de datos:**  
CORROSOMETER®: 2048 mediciones más recientes  
CORROTEMP® CO: 1024 mediciones más recientes
- **Vida típica de la batería: (batería de 14 Ah)**  
CORROSOMETER®/CORROTEMP®: 177 días a 1 medición/h.
- **Cables de canal de la sonda:**  
Número de pedido en relación con la longitud (máx. 100 pies [30,48 m] cada uno)  
Ver gráfico de pedidos más abajo
- **Peso:** 7 lb (3,2 kg) (sin cables)

## Información de pedido: Recolectores remotos de datos

MODELO	UNIDAD DE RECOLECCIÓN DE DATOS CORRDATA®				
RDC	RDC CANAL SIMPLE				
RDC4	RDC 4 CANALES				
	<b>CÓDIGO</b>	<b>TIPO DE SONDA</b>			
	COT	SONDA CORROTEMP® CO O CORROSOMETER®			
	CAT	SONDA CORROTEMP® CA O CORRATER® (ÚNICAMENTE RDC DE CANAL SIMPLE)			
		<b>CÓDIGO</b>	<b>TIPO DE CONECTOR</b>		
		A	CONECTOR TIPO A (ÚNICAMENTE RDC DE CANAL SIMPLE)		
		B	CONECTOR TIPO B (ÚNICAMENTE RDC DE CANAL SIMPLE)		
		<b>CÓDIGO</b>	<b>OPCIONES DE ALIMENTACIÓN PARA COMUNICACIÓN</b>		
		0	CONECTOR ALIMENTACIÓN/COMUNICACIÓN		
		3	CONJ. BATERÍAS 14 Ah PARA TRABAJOS PESADOS (P/N 748270)		
		<b>CÓDIGO</b>	<b>CERTIFICACIONES PARA ÁREAS RIESGOSAS</b>		
		3	VER ESPECIFICACIONES MÁS ARRIBA		
RDC	COT	B	0	3	← NÚMERO DE PEDIDO TÍPICO DE RDC
RDC4	COT	-	3	3	← NÚMERO DE PEDIDO TÍPICO DE RDC4

### INFORMACIÓN DE PEDIDO DE CABLE PARA RDC4:

PARA CONECTOR DE SONDA TIPO A: 702019-A-LL

PARA CONECTOR DE SONDA TIPO B: 702019-B-LL

Nota: LL = long. de pedido en pies (máx. 100 pies [30,48 m] cada uno)

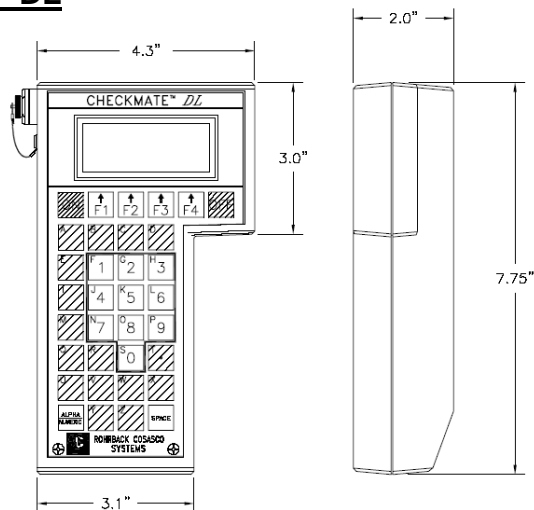
PARA SONDA MODELO 600: 700621-1-LL

PARA SONDA MODELO 610: 700621-3-LL

Para uso doble, en conectores Tipo A o Tipo B, cable 700612-A-LL y adaptador P/N 028030. Generalmente, no se deben utilizar extensiones de cables en los RDC.

# Unidades de transferencia de datos

## Checkmate™ DL



### Especificaciones:

- **Compatibilidad:** Lee todas las unidades RDC CORROSOMETER® y CORRATER® y todos los sistemas de registro de datos MICROCOR®
- **Memoria:** para hasta 50 RDC programados para los sistemas CORRDATA®. 57.330 lecturas del sistema de registro de datos MICROCOR® programado para los sistemas MICROCOR®.
- **Transferencia de datos:** RS 232 intrínsecamente segura a una tasa en baudios de 9.600
- **Fuente de energía:** 6 baterías alcalinas AA
- **Vida de la batería:** típicamente 10 horas de funcionamiento continuo
- **Pantalla:** pantalla de cristal líquido (LCD) de cuatro líneas
- **Rango de temperatura:**  
 En funcionamiento: 0 °F a 122 °F (-18 °C a 50 °C)  
 Almacenamiento: 0 °F a 150 °F (-18 °C a 70 °C)
- **Cerramiento:** cerramiento resistente a salpicaduras con teclado sellado con membrana

- **Dimensiones:** 7,75" de alto x 4,30" de ancho x 2" de profundidad (196,8 mm x 109,2 mm x 50,8 mm)
- **Peso sin estuche para transporte:** 1,5 lb (0,68 kg)
- **Peso con estuche para transporte:** 5 lb (2,3 kg)

#### ▪ Certificación para áreas riesgosas:

##### Modelo CHECKMATE-DL-0-Y: Clase 1, Zona 2

###### América del Norte:

UL AEx nL IIC T4 Tamb = -20 °C a +50 °C

ULc Ex nL IIC T4 Tamb = -20 °C a +50 °C

###### Europa:

Cumple con las directivas CE (EMC, ATEX)

ATEX EEx nL IIC T4 Tamb = -20 °C a +50 °C

##### Modelo CHECKMATE-DL-1-Y: Clase 1, Zona 1

###### América del Norte:

UL AEx ib IIC T4 Tamb = -20 °C a +50 °C

ULc Ex ib IIC T4 Tamb = -20 °C a +50 °C

###### Europa:

Cumple con las directivas CE (EMC, ATEX)

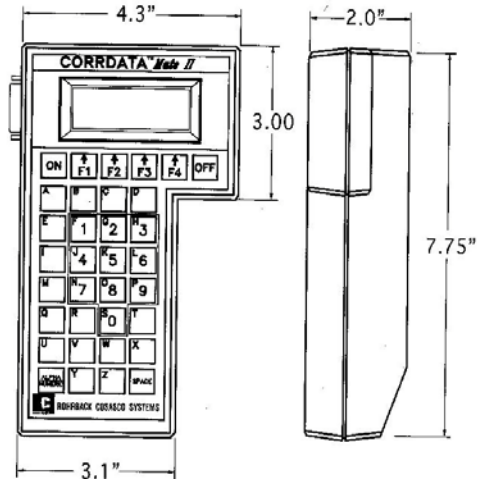
ATEX EEx ib IIC T4 Tamb = -20 °C a +50 °C

### Información de pedido: Checkmate DL

Modelo	Descripción						
CHECKMATE-DL	Instrumento portátil para registro de datos CORRDATA® con estuche para transporte						
	<table border="1"> <thead> <tr> <th>Código</th> <th>Certificación (Z)</th> </tr> </thead> <tbody> <tr> <td>0</td> <td>No inflamable, energía limitada</td> </tr> <tr> <td>1</td> <td>Intrínsecamente seguro</td> </tr> </tbody> </table>	Código	Certificación (Z)	0	No inflamable, energía limitada	1	Intrínsecamente seguro
Código	Certificación (Z)						
0	No inflamable, energía limitada						
1	Intrínsecamente seguro						
	<table border="1"> <thead> <tr> <th>Código</th> <th>Configuración predeterminada (Y)</th> </tr> </thead> <tbody> <tr> <td>0</td> <td>CORRDATA® (RDC CORROSOMETER® y CORRATER®)</td> </tr> <tr> <td>1</td> <td>Sistemas de registro de datos MICROCOR®</td> </tr> </tbody> </table>	Código	Configuración predeterminada (Y)	0	CORRDATA® (RDC CORROSOMETER® y CORRATER®)	1	Sistemas de registro de datos MICROCOR®
Código	Configuración predeterminada (Y)						
0	CORRDATA® (RDC CORROSOMETER® y CORRATER®)						
1	Sistemas de registro de datos MICROCOR®						
CHECKMATE-DL - 1 - 1	← Ejemplo						

**Accesorios:** Estuche de cuero para transporte en campo: P/N 723631

## MATE II



### Especificaciones:

- **Compatibilidad:**  
Lee todos los RDC, las sondas CORROSOMETER, CORROTEMP CORROSOMETER Y CORRATER
- **Fuente de energía:** 6 celdas alcalinas AA
- **Vida de la batería:** típicamente 10 horas de funcionamiento continuo
- **Pantalla:** pantalla de cristal líquido (LCD) de cuatro líneas
- **Rango de temperatura:**  
  - En funcionamiento: 0 °F a 122 °F (-18 °C a +50 °C)
  - Almacenamiento: 0 °F a 150 °F (-18 °C a +70 °C)
- **Certificaciones para áreas riesgosas:**  
UL/ULc (CLASE 1, GRUPOS A, B, C, D, TEMP. T3C) para EE.UU. y Canadá
- **Cerramiento:** cerramiento resistente a salpicaduras con teclado sellado con membrana
- **Dimensiones:** 7,75" de alto x 4,30" de ancho x 2" de profundidad ( 196,8 mm x 109,2 mm x 50,8 mm)
- **Peso:** sin estuche para transporte: 1,5 lb (0,68 kg)  
con estuche para transporte: 5,5 lb (2,5 kg)
- Incluye estuche para transporte y todos los cables necesarios

### Información de pedido: Mate II

MODELO	UNIDAD DE MONITOREO MANUAL
CDM2	RDC Y UNIDAD DE MONTAJE DE Sonda
	CÓDIGO PAQUETE DE SOFTWARE PARA PC ASOCIADO
	2 CON PAQUETE DE SOFTWARE PARA PC CORRDATA PLUS PARA WINDOWS
	CÓDIGO CERTIFICACIONES PARA ÁREAS RIESGOSAS
	1 UL/ULc

CDM2	—	2	—	1	← NUMERO DE PEDIDO TÍPICO DE CDM2
------	---	---	---	---	-----------------------------------



**Rohrbach Cosasco Systems, Inc.**  
 11841 East Smith Avenue  
 Santa Fe Springs, CA 90670, EE.UU.  
 Tel.: (1) 562-949-0123 Fax: (1) 562-949-3065  
 Teléfono gratuito desde EE.UU.: 800-635-6898  
 Correo electrónico: sales@cosasco.com  
 Sitio Web: <http://www.cosasco.com>

