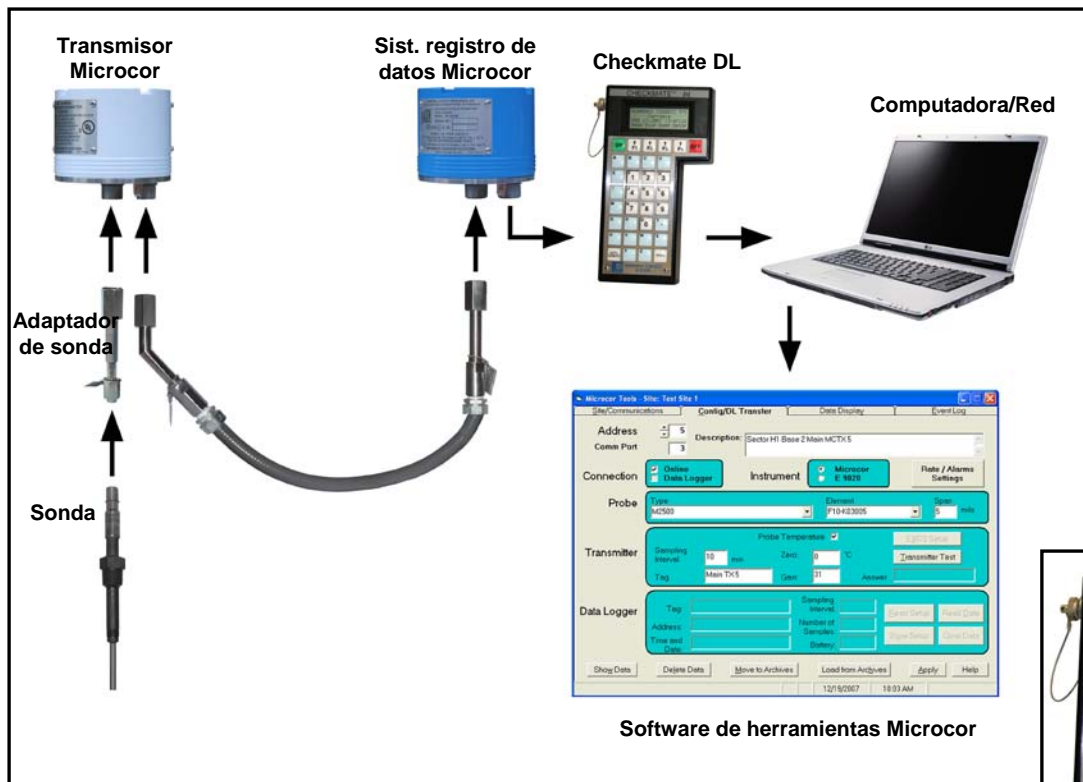


# Modelo **CHECKMATE™ DL** Instrumento portátil **CORRDATA®**



CHECKMATE™ DL con sistemas de registro de datos MICROCOR®. También se puede usar con los RDC de CORROSOMETER® y CORRATER®.



## Características:

- **Lee los RDC de CORROSOMETER® y CORRATER® y todos los sistemas de registro de datos MICROCOR®**
- **Descarga lecturas almacenadas directamente a la PC**
- **Certificado para uso en ubicaciones riesgosas**
- **Intrínsecamente seguro**

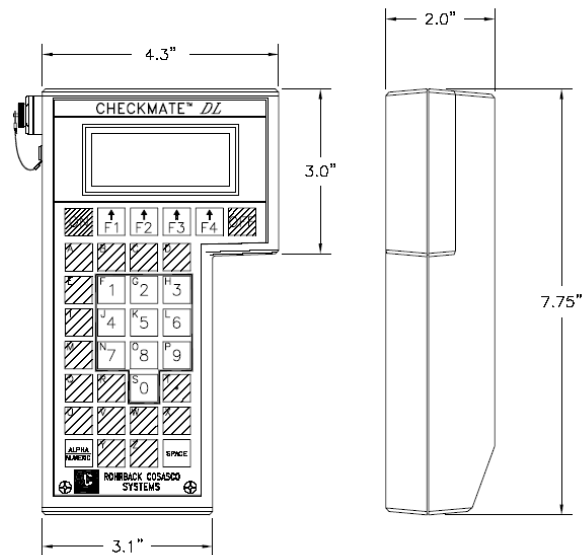
El instrumento portátil CHECKMATE™ DL es una forma conveniente y sencilla de programar y recolectar datos de los sistemas de registro de datos MICROCOR® o CORROSOMETER®, y de los sistemas de recolección de datos (RDC) CORRATER®. CHECKMATE™ DL puede programarse para que funcione con cualquiera de estas dos tecnologías con sólo apretar algunos botones. Esta unidad portátil puede almacenar lecturas de hasta 50 sistemas diferentes de registro de datos MICROCOR® o de los RDC CORROSOMETER® y CORRATER®. La comunicación intrínsecamente segura entre el instrumento y los sistemas de registro de datos permiten al usuario

recopilar datos sin trasladar el sistema de registro de datos a un área segura. Además, CHECKMATE™ DL transfiere los datos almacenados a una PC mediante un proceso mucho más sencillo que antes, utilizando el software para manejo de la corrosión CORRDATA® o el software de herramientas MICROCOR®.

El instrumento es adecuado para entornos severos de campo y su uso está certificado para Clase I, Zona 1 o Clase 1, Zona 2 (ubicaciones riesgosas).

## Especificaciones:

- **Compatibilidad:**
  - Todas las unidades RDC CORROSOMETER® y CORRATER®
  - Todos los sistemas de registro de datos MICROCOR®
- Memoria para hasta 50 RDC programados para los sistemas CORRDATA®. 57.330 lecturas del sistema de registro de datos MICROCOR® programado para los sistemas MICROCOR®.
- **Transferencia de datos:** RS 232 intrínsecamente segura a una tasa en baudios de 9.600
- **Fuente de energía:** 6 baterías alcalinas AA
- **Vida de la batería:** típicamente 10 horas de funcionamiento continuo
- **Pantalla:** pantalla de cristal líquido (LCD) de cuatro líneas
- **Rango de temperatura:**
  - En funcionamiento:** 0 °F a 122 °F (-18 °C a 50 °C)
  - Almacenamiento:** 0 °F a 150 °F (-18 °C a 70 °C)
- **Cerramiento:** cerramiento resistente a salpicaduras con teclado sellado con membrana
- **Dimensiones:** 7.75" A x 4.30" A x 2" D (196,8 mm x 109,2 mm x 50,8 mm)
- **Peso sin estuche para transporte:** 1,5 lb (0,68 kg)
- **Peso con estuche para transporte:** 5 lb (2,3 kg)



- **Certificación para áreas riesgosas:**

- **Modelo CHECKMATE-DL-0-Y: Clase 1, Zona 2 América del Norte:**

- UL AEx nL IIC T4 Tamb = -20 °C a +50 °C
    - ULc Ex nL IIC T4 Tamb = -20 °C a +50 °C

- **Europa:**

- Cumple con las directivas CE (EMC, ATEX)

- ATEX EEx nL IIC T4 Tamb = -20 °C a +50 °C

- **Modelo CHECKMATE-DL-1-Y: Clase 1, Zona 1 América del Norte:**

- UL AEx ib IIC T4 Tamb = -20 °C a +50 °C
    - ULc Ex ib IIC T4 Tamb = -20 °C a +50 °C

- **Europa:**

- Cumple con las directivas CE (EMC, ATEX)

- ATEX EEx ib IIC T4 Tamb = -20 °C a +50 °C

## Información de pedido:

Modelo	Descripción	
CHECKMATE-DL	Instrumento portátil para registro de datos CORRDATA® con estuche para transporte	
	<b>Código</b>	<b>Certificación (Z)</b>
	1	Intrínsecamente seguro
CHECKMATE-DL	1	<b>Ejemplo</b>

**Accesorios:** Estuche de cuero para transporte en campo: P/N 723631



Rohrback Cosasco Systems, Inc.  
 11841 East Smith Avenue  
 Santa Fe Springs, CA 90670, EE.UU.  
 Tel.: (1) 562-949-0123 Fax: (1) 562-949-3065  
 Teléfono gratuito desde EE.UU.: 800-635-6898  
 Correo electrónico: [sales@cosasco.com](mailto:sales@cosasco.com)  
 Sitio Web: [www.cosasco.com](http://www.cosasco.com)



**ISO 9001:2000**  
 Certificate No. FM 10694