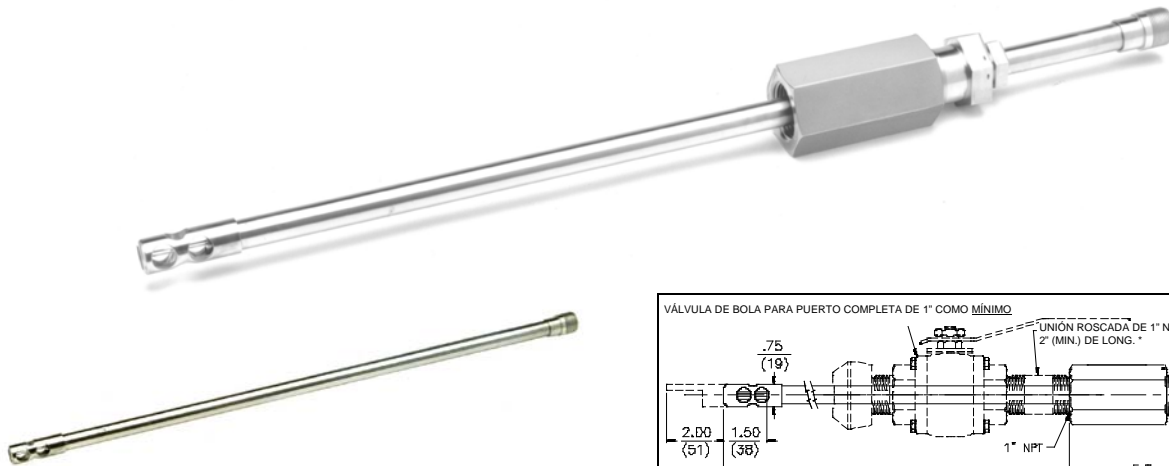


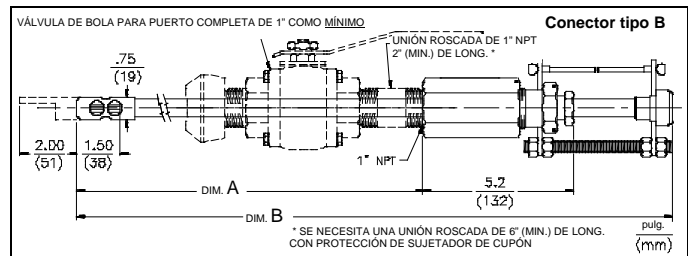
# Modelo 3600/3600G

## Sonda CORROSOMETER®

### ELEMENTO AUXILIAR



Inserto de reemplazo para modelo 3601/3601G



Longitud del pedido	Dimensión "A"		Dimensión "B"	
	Pulgadas	mm	Pulgadas	mm
18	16,94	430	23,44	595
24	22,94	583	29,44	748
30	28,94	735	35,44	900
36	34,94	887	41,44	1053

### Especificaciones:

- **Montaje:** válvula para puerto completa de 1" como mínimo
- **Régimen de temperatura:** 500 °F/260 °C
- **Régimen de presión:** 1500 lppc/10,3 Mpa
- **Material de sellado del elemento:** Teflón (Modelo 3600)  
Vidrio (Modelo 3600G)
- **Material de relleno:** cerámica
- **Material del cuerpo:** A.I. 316 o Hastelloy C-276

Las sondas de procesamiento retráctiles modelo 3600 utilizan elementos detectores en hilo de alambre, de tipo lámina o un tubo de diámetro pequeño, con la forma de un asa pequeña. Las aleaciones y los estilos del elemento normalmente disponibles se enumeran en el Cuadro 1. Otras aleaciones u otros estilos del elemento pueden estar disponibles, según la disponibilidad de materiales.

Estas sondas pueden utilizarse con un límite máximo de temperatura en relación con su diseño, en líquidos orgánicos o inorgánicos de todo tipo, con una gama de pH de 0 a 9. Para un

pH superior a 9 u otro servicio extremadamente corrosivo, se recomienda el modelo de sondas 3500. Para aplicaciones en las que los cuerpos de acero inoxidable pueden fracasar debido al agrietamiento o a la formación de huecos graves o bien para solicitar sondas fabricadas con materiales específicos, comuníquese con la fábrica y solicite información antes de hacer su pedido. Las sondas especificadas mediante un número de pedido completo incluyen una caja de empaquetadura para el montaje y un inserto de reemplazo para el elemento de medición. El inserto puede pedirse por separado, cuando sea necesario.

## Disponibilidad del elemento:

Núm. SNU	CÓD. ALEACIÓN	ALEACIÓN	S4	S8	T4	T8	W40	W80	Núm. SNU	CÓD. ALEACIÓN	ALEACIÓN	S4	S8	T4	T8	W40	W80
K03005	*****	ACERO AL CARBÓN	•	•	•R	•R	•R	•R	N06600	8057	Inconel 600	•				•	
K03005	8005	ACERO AL CARBÓN 4130					•		N06625	8058	Inconel 625					•	
G41300	8013	A.I. 304	•		•	•R	•R	•	C71500	8060	Cu/N 70/30 CDA Nº 715				•	•	
S30400	8014	A.I. 304L			•	•R	•R	•R	C11000	8061	COBRE ETP 110	•	•	•	•	•	
S30403	8018	A.I. 310					•		C70610	8062	Cu/N 90/10 CDA Nº 706				•		
S31600	8020	A.I. 316	•		•R	•R	•R	•R	C44300	8073	BRONCE ADMIRALTY Nº 443	•	•		•	•	
S31603	8021	A.I. 316L			•R	•R	•R	•R	A95154	8078	ALUMINIO 5154-0						•
S31700	8022	A.I. 317					•	•	A96061	8079	ALUMINIO 6061-0					•	•
S32100	8024	A.I. 321	•		•	•	•R	•	A91100	8080						•	•
S41000	8030	A.I. 410			•		•R		N10276	8088	Hatelloy C-275				•		•R
S50200	8040	A.I. 502 (5% CR 1/2% MO)				•	•		N10665	8086	Hastelloy B2						•
S50400	8046	9% Cr 1% Mo					R		N06007	8089	Hastelloy-G						•
N08020	8043	CARPENTER 20CB3			•		•		R50400	8093	Titanio 2 y 4				•		•R
*****	8047	1% Cr 1/2% Mo					•		K03101	8101							•
N02200	8048	NIQUEL 200			•		•	•	C44300	8073	BRONCE ADMIRALTY Nº 443	•	•		•	•	
N04400	8054	Monel 400					•R										
		PULGADAS RANGO ÚTIL (mm)	0,001 0,025	0,002 0,051	0,002 0,051	0,004 0,100	0,010 0,250	0,20 0,510			PULGADAS RANGO ÚTIL (mm)	0,001 0,025	0,002 0,051	0,002 0,051	0,004 0,100	0,010 0,250	0,020 0,510

• Modelo 3600

R Modelo 3600G

Cuadro 1

Se pueden ofrecer otras aleaciones u otros estilos del elemento, según disponibilidad de materiales.

## Información de pedido:

Modelo	Sondas retráctiles Corrosometer
3600	Conjunto de sonda completo: Teflón/cerámica
3601	Inserto de reemplazo para el modelo 3600: Teflón/cerámica
3600G	Conjunto de sonda completo: junta de vidrio
3601G	Inserto de reemplazo para el modelo 3600G: junta de vidrio
	<b>Código Forma del elemento: consultar disponibilidad en el Cuadro 1</b>
	S4 Elemento auxiliar tipo lámina, 4 milésimas de espesor (1 milésima de vida útil de la sonda) (Modelo 3600/3601 únicamente)
	S8 Elemento auxiliar tipo lámina, 8 milésimas de espesor (2 milésimas de vida útil de la sonda) (Modelo 3600/3601 únicamente)
	T4 Elemento auxiliar tipo tubo, 4 milésimas de espesor (2 milésimas de vida útil de la sonda)
	T8 Elemento auxiliar tipo tubo, 8 milésimas de espesor (4 milésimas de vida útil de la sonda)
	W40 Elemento auxiliar tipo hilo de alambre, 40 milésimas de diámetro (10 milésimas de vida útil de la sonda)
	W80 Elemento auxiliar tipo hilo de alambre, 80 milésimas de diámetro (20 milésimas de vida útil de la sonda)
	<b>Código Aleación del elemento: consultar disponibilidad en el Cuadro 1</b>
	XXXXXX Ingresar número SNU
	<b>Código Longitud del pedido</b>
	18 18 pulg.
	24 24 pulg.
	30 30 pulg.
	36 36 pulg.
	<b>Código Sujetador de seguridad (No es opcional en el modelo 3601)</b>
	0 No se incluye
	1 Sujetador de seguridad instalado
	<b>Código Protección</b>
	1 Estándar (líquidos a 20 pies/seg., gases 60 pies/seg.)
	2 Alta velocidad/Erosión (líquidos a 50 pies/seg., gases a 150 pies/seg.)
	3 Sujetador de cupón (líquidos a 20 pies/seg., gases a 60 pies/seg.)
	<b>Código Material del cuerpo y la caja de empaquetadura</b>
	0 Acero inoxidable 316
	1 Hastelloy C-276
<b>3600G</b>	<b>W40 K03005 18 1 1 0</b>
<b>3601G</b>	<b>W40 K03005 18 1 1 0</b>

Peso por unidad: conjunto de sonda con sujetador de seguridad: 7 lb / 3,18 kg  
Inserto solo: 2,5 lb/1,13 kg



Rohrbach Cosasco Systems, Inc.  
11841 East Smith Avenue  
Santa Fe Springs, CA 90670, EE.UU.  
Tel.: (1) 562-949-0123 Fax: (1) 562-949-3065  
Teléfono gratuito desde EE.UU.: 800-635-6898  
Correo electrónico: [sales@cosasco.com](mailto:sales@cosasco.com)  
Sitio Web: <http://www.cosasco.com>



ISO 9001:2000  
Certificate No. FM 10694