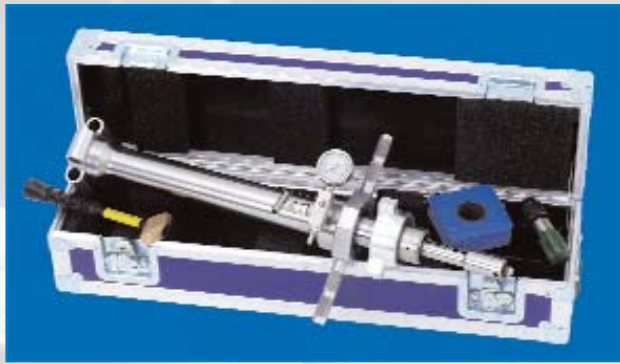


COSASCO® SYSTEMS

Accès sous pression





Kit, Outil de rétraction haute pression Cosasco®

Dans les conditions sévères, l'outil de rétraction haute pression Cosasco offre une qualité et une fiabilité sans égales.

**Accédez aux circuits haute
pression en marche sans arrêt
ni perte de produit !**

L'ACCÈS SOUS PRESSION ÉLIMINE LES COÛTEUX ARRÊTS D'EXPLOITATION

**Accédez à votre cuve ou
canalisation pour introduire
ou récupérer rapidement
et sans danger les appareils
de surveillance et de
contrôle de la corrosion.**

La corrosion, un phénomène coûteux et potentiellement désastreux, est la principale cause de défaillance des équipements et canalisations de procédé, représentant pour les entreprises des milliards de dollars annuels en temps d'arrêt et coûts de remplacement. En réponse à la nécessité d'installer et de récupérer sans danger des dispositifs de contrôle de la corrosion et autres dans des circuits haute pression pour lesquels les arrêts du système sont coûteux et difficilement réalisables, Rohrback Cosasco Systems (RCS) a développé le Système d'accès Cosasco.

Améliorés et perfectionnés durant des années de service et d'expérience, les systèmes d'accès Cosasco sont conçus pour offrir une utilisation sûre dans la cadre de centaines d'applications dans des exploitations pétrolières, raffineries et autres usines qui nécessitent d'accéder à des canalisations ou des cuves sous pression. Grâce au système d'accès Cosasco, vous pouvez accéder aux circuits haute pression—sous pleine pression d'exploitation—sans arrêt ni perte de produit, pour introduire et récupérer rapidement et sans danger des appareils de surveillance et de contrôle de la corrosion.

RCS propose le système le plus complet, l'assistance technique la plus étendue, le

stock de pièces le plus vaste et les produits les plus fiables sur le marché. En fait, l'outil de rétraction Cosasco est le modèle le plus utilisé à travers le monde et les systèmes d'accès sous pression Cosasco sont considérés *la* norme de référence dans l'industrie.

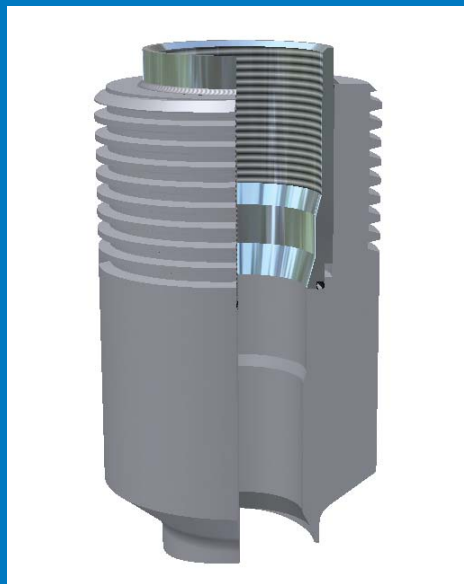
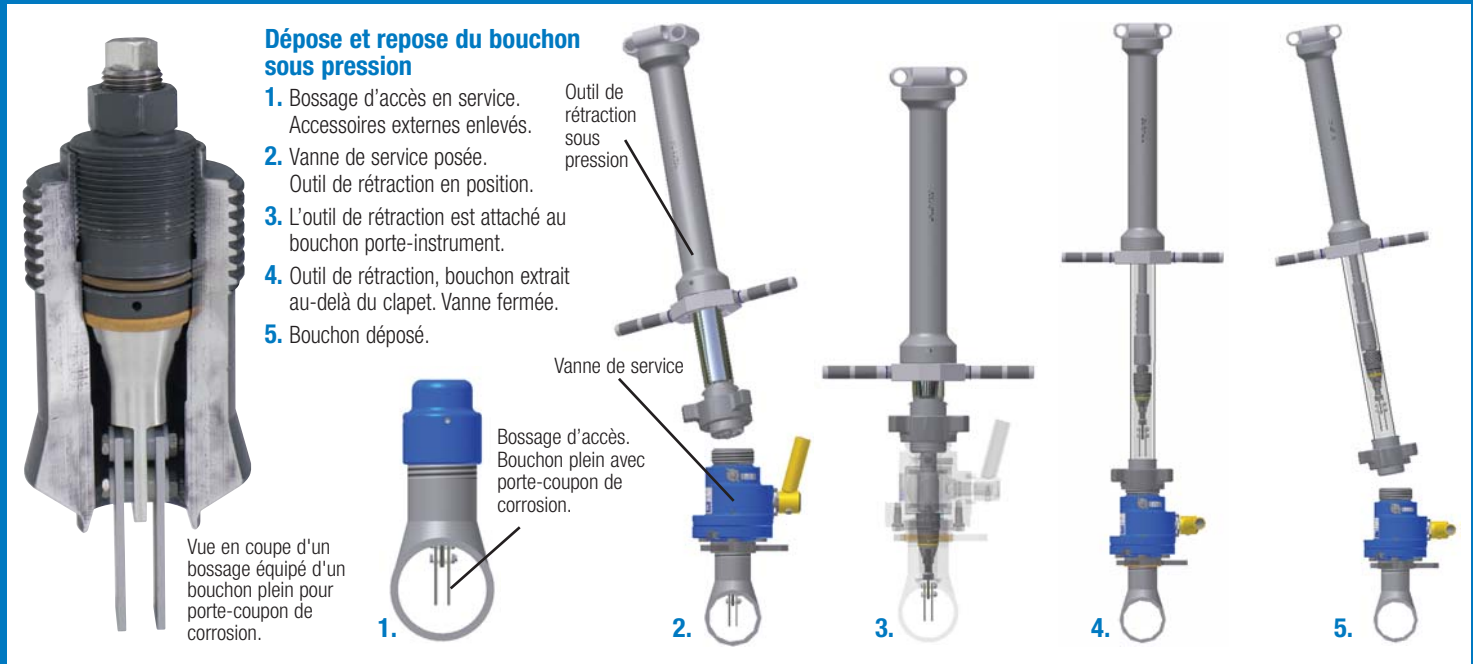
Ce système est le résultat d'une attention méticuleuse apportée à la conception technique, d'une fabrication précise et d'un montage rigoureux. Ces éléments essentiels permettent aux systèmes Cosasco de se conformer à toutes les réglementations haute pression en vigueur, ainsi qu'aux normes NACE MR 01-75 sur la prévention de la fissuration sous contrainte induite par le sulfure (SSC).



Utilisation sur le terrain de la vanne de service et de l'outil de rétraction

COMMENT FONCTIONNE LE SYSTÈME COSASCO

Le système Cosasco est constitué d'un bossage (à bride ou à souder) comportant à l'intérieur un bouchon plein ou creux accueillant le dispositif de surveillance ou d'injection, d'une vanne de service et d'un outil de récupération. Le bossage est monté de façon permanente (par bride ou soudé) sur la cuve ou la conduite, la vanne de service et l'outil de rétraction servant uniquement à introduire et extraire les sondes, porte-coupon et matériels d'injection divers.



Bossage CR breveté
avec insert en alliage hautement anticorrosion

COSASCO PROPOSE DES SOLUTIONS FIABLES ET SÛRES RÉPONDANT À VOS BESOINS

L'innovation est une priorité chez RCS, afin de proposer des solutions adaptées aux besoins de nos clients—qu'il s'agisse d'équipement pour conditions de service sévères, de systèmes basse pression ou de toute autre solution intermédiaire. Rohrback Cosasco a récemment mis sur le marché son nouveau bossage d'insertion, breveté et en alliage hautement anticorrosion (CR) pour conditions de service sévères.

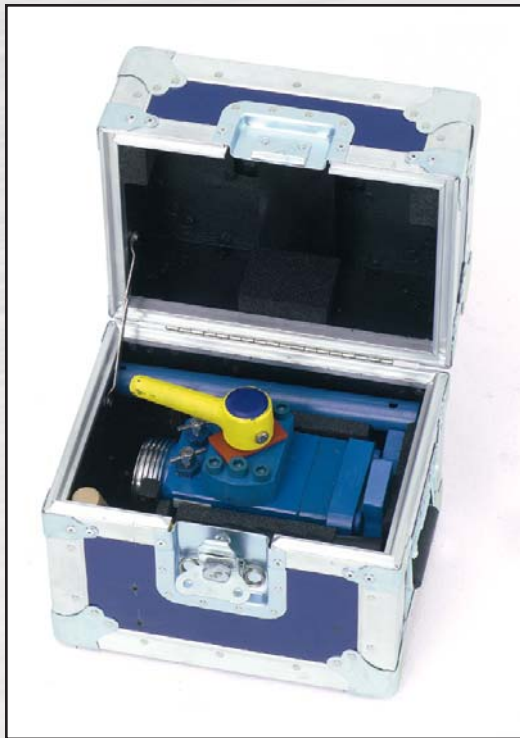
Unique sur le marché, il permet l'introduction et l'extraction d'éprouvettes, sondes, tubes d'injection et autres accessoires Rohrback Cosasco jusqu'à des pressions de 6000 psi (415 bars). Les systèmes rétractables moyenne pression Cosasco sont conçus pour des pressions inférieures à 1500 psi (103 bars) (série Modèle 60). Avec les outils de prise directe Cosasco, les bossages Cosasco peuvent également être posés sans arrêt de l'installation.

IL N'Y A PAS DE MEILLEURE RECOMMANDATION QUE LA RÉUSSITE SUR LE TERRAIN

**Les systèmes d'accès
Cosasco sont
LA norme de référence.**

Chez RCS, nous sommes fiers de notre réputation en matière de contrôle de la qualité, de savoir-faire de pointe, de service inégalé, de fiabilité et de sécurité. Du développement à la fabrication et à la mise en œuvre,

l'équipe chargée des systèmes d'accès Cosasco a fait preuve d'un véritable engagement pour l'excellence. Et nos années de réussite sur le terrain sont le meilleur indicateur de ce que nous pouvons vous offrir.



Kit vanne de service Cosasco



Outil de rétraction moyenne pression
Modèle 60



Divers dispositifs Cosasco pouvant être introduits
dans un circuit haute pression.

À PROPOS DE ROHRBACK COSASCO SYSTEMS

Rohrback Cosasco Systems (RCS) est le leader mondial du contrôle de la corrosion depuis 1950. En plus des matériels et systèmes de surveillance de pointe, que nous fabriquons et vendons dans le monde entier, nous proposons également :

- Services d'ingénierie système
- Installation
- Mise en service
- Services sur site Cosasco
- Assistance continue pour le matériel et les logiciels

En outre, nous pouvons assurer la surveillance soit sur place, soit à distance par des moyens de communication de type radio ou télémessagerie bidirectionnelle.

**Nous serons heureux de vous aider
à répondre à tous vos besoins en
matière de contrôle de corrosion.**



Pour de plus amples renseignements sur nos systèmes et nos services, veuillez nous contacter à :
Rohrback Cosasco Systems, Inc.

11841 East Smith Avenue
Santa Fe Springs, CA 90670 États-Unis

Tél. : + (I) 562-949-0123 Fax : + (I) 562-949-3065

Sans frais aux États-Unis : 800-635-6898

Courriel : rcs@rohrbackcosasco.com

<http://www.corrosionmonitoring.com>

Représentant :



ISO 9001:2000
Certificate No. FM 10694