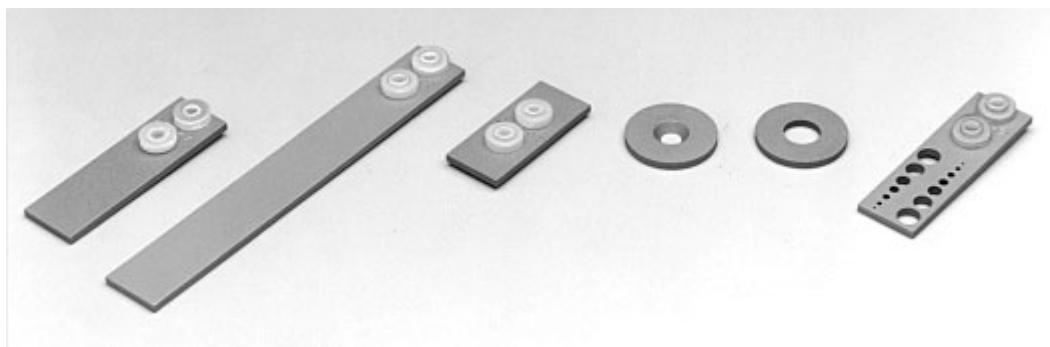


# CI COSASCO<sup>®</sup> Two-Inch System Coupons

## CI 型 2 英寸系统挂片



### 技术规格：

#### ★ 无冷加工面：所有表面均经磨光或机械处理，无需检修或冲孔

COSASCO<sup>®</sup>挂片是专门为腐蚀和侵蚀研究制造的，且生产质量达到了最苛刻的标准。通常，挂片是一种与监测管道或容器的化学成分相同或者相似的合金。无论由 RCS 还是由客户提供的合金材料，RCS 都能按照任何配置和任何材料来生产各种 COSASCO 挂片。焊接的评估可利用已经使用的带有焊缝的挂片来进行，而表面沉积物密度的评估则使用条状多孔挂片来进行。

所有的挂片都以书面证明来显示其系列号、重量（以克为单位最小到四位小数点）、尺寸、材料和表面磨光度。COSASCO 挂片被单独包装在防潮且减缓气相腐蚀的封套内，并有一年的防腐保证期限。

RCS 公司标准的 COSASCO 挂片都以一种磨面磨光或者沙面磨光的形式提供给用户。除非另有说明，否则所有挂片提供时都标注“经机械处理”的字样。但经退火处理的 RCS 标准的 G10180 是一个例外。

条状挂片和梯式挂片通常是成对使用，都带有绝缘部件。这些挂片用的部件将与挂片支架一块提供。盘状挂片用的绝缘和部件也与挂片支架一块提供。

英寸)，带 2 个安装孔，可用于不同的监测试验，暴露面积为 33 平方厘米(5.2 平方英寸)。

**6 英寸条状挂片：**尺寸为 15.2cm X 2.2cm X 0.32cm(6 英寸 X 7/8 英寸 X 1/8 英寸)，带 2 个安装孔，当需要更多暴露面积时可使用这种挂片，其面积为 73.5 平方厘米(11.4 平方英寸)。

**梯式条状挂片：**这种挂片用于管线区间的装置中，尺寸 5.1cm X 2.2cm X 0.32cm(2 英寸 X 7/8 英寸 X 1/8 英寸)，带 2 个安装孔，暴露面积为 16 平方厘米(3.4 平方英寸)。

**平面盘状挂片：**通常用在下述工艺应用中：即挂片不能伸入这种管道来干扰过程流体或清管操作。这种圆型挂片的尺寸为直径 3.18cm X 厚 0.32cm(1.25 英寸 X 0.125 英寸)，1 个安装孔，孔内径为 0.792cm(0.312 英寸)。该孔是埋头孔，且用一种平头不锈钢螺丝、绝缘垫片和绝缘盘片来安装。暴露面积为 16 平方厘米(2.5 平方英寸)。

**多盘状挂片：**这种圆形挂片的尺寸为直径 3.18cm X 厚 0.318cm(1.25 英寸 X 0.125 英寸)，1 个孔径为 1.2cm(0.50 英寸)的安装孔。这些挂片只能与多盘状挂片支架一块使用，暴露面积为 14 平方厘米(2.3 平方英寸)。

**3 英寸条状多孔挂片：**这种挂片与上述 3 英寸条状挂片具有相同的尺寸，但其上面钻了一系列不同尺寸的小孔，用来收集积垢。该挂片的暴露面积为 33.9 平方厘米(5.25 平方英寸)。

### 标准挂片

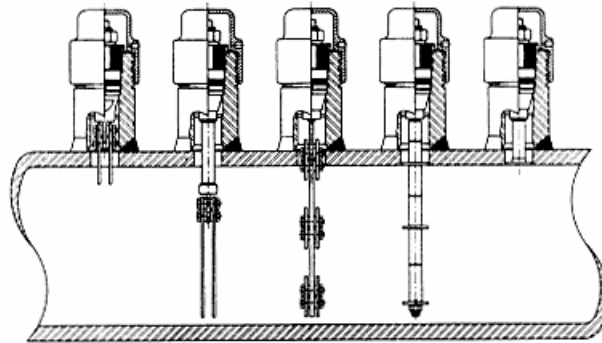
**3 英寸条状挂片：**COSASCO 标准挂片，尺寸为 7.3cm X 2.2cm X 0.32cm(2-7/8 英寸 X 7/8 英寸 X 1/8



所示挂片已从正常位置旋转90度，尺寸计算请见挂片支架产品说明页

3"条状    6"条状    梯式    多盘状    齐平盘状

FIG. 1



### 订购信息:

(Bulletin # 630-H)

<b>型号</b>	绝缘挂片															
CI	绝缘挂片															
<b>代码</b>	<b>挂片类型</b>															
S3	3 英寸条状挂片															
S6	6 英寸条状挂片															
L	梯式条状挂片															
D	平面盘状挂片															
MD	多盘状挂片															
SC	3 英寸条状多孔挂片															
<b>代码</b>	<b>合金</b>															
G10180	1018 低碳钢															
S30300	303 不锈钢															
S30400	304 不锈钢															
S30403	304L 不锈钢															
S31600	316 不锈钢															
S31603	316L 不锈钢															
S32100	321 不锈钢															
S41000	410 不锈钢															
S43000	430 不锈钢															
<b>代码</b>	<b>表面处理</b>															
0	磨面磨光															
1	沙面磨光															
<b>代码</b>	<b>绝缘垫</b>															
0	标准的尼龙绝缘垫 (250°F)															
1	高温陶瓷绝缘垫 (1475°F) (盘状挂片无此项)															
2	特氟隆绝缘垫 (500°F) (盘状挂片无此项)															
3	无绝缘垫															
<b>代码</b>	<b>绝缘垫组装形式</b>															
0	包括预先称重的绝缘垫															
1	未称重: 散装绝缘垫															
<b>代码</b>	<b>特殊选项</b>															
0	无特殊选项															
1	在挂片两边压印序列号															
CI	---	S3	----	G10180	---	0	----	0	----	0	----	0	----	0	-----	举例