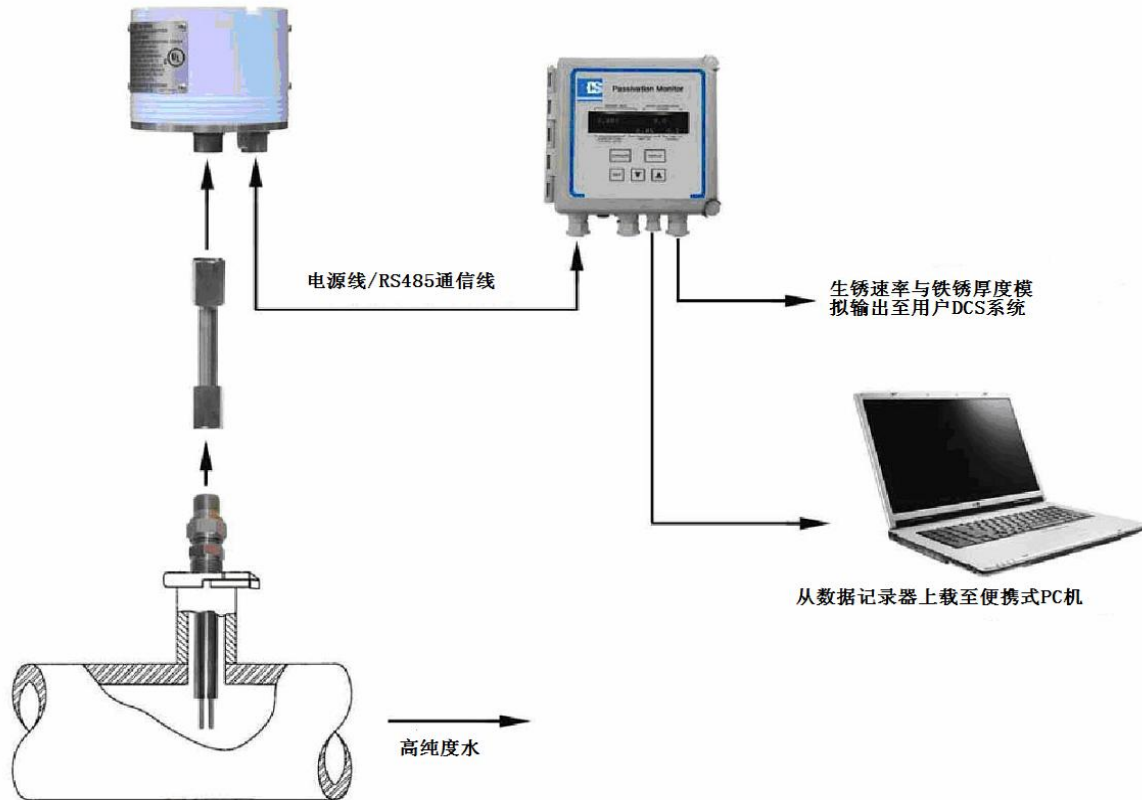


Rouge Alert™ Passivation Monitor

Rouge Alert™ 锈蚀报警系统



- ★ 通过有计划的实施防锈措施可减少停产损失
- ★ 可对异常水质和工艺过程参数改变及时报警
- ★ 以微米/月为单位瞬时报告锈蚀速率
- ★ 微米为单位的累积锈蚀量

Rouge Alert™是专门为不锈钢高纯度水系统开发的监测仪器。它把具有专利技术的溶液阻抗补偿 (SRC)结合到RCS的电化学测量技术中,能在高纯度水的高电阻率中精确地测量出很低的锈蚀速率。

Rouge Alert™有一个高灵敏度前端探头/变送器和一个远程显示装置、数据记录仪、及模拟数据转发装置。远程显示器提供以微米/月为单位提供锈蚀速率,及以微米为单位的累积锈蚀量,输出为4-20mA模拟信号以便连接到DCS或SCADA系统上。此外,数据记录仪 (on-board data logger)能够进行独立的数据累积并把数据直接传送到笔记本电脑中,以便于水处理厂商采用。显示装置为敏感探头和变送器提供电源和RS485数字通信,它可安装在距探头和变送器达4000英尺远的位置。

高纯度水的电阻率在 25C时是 18.2 兆欧姆,正常的锈蚀速率为 0-0.010 微米/月。Rouge Alert™可以在 0 到 0.100 微米/月范围内精确地测量出锈蚀速率,并可显示最大至 2.0 微米/月的锈蚀速率。

技术规格:

探头:

单个不锈钢探头本体, 带有可替换的不锈钢 (或其它合金) 电极。安装: 法兰

变送器:

E-9020 Corrat[®] 变送器, 带有连接适配器, 可直接安装在监测探头上。(如果需要, 可提供单独的安装支架)

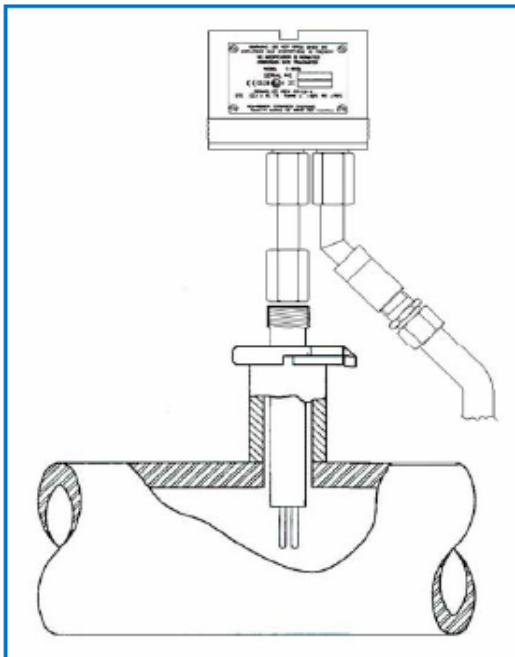
- 外壳: IP 67
- 尺寸: 直径4.5英寸 X 高(含接口)3英寸
- 重量: 3.5 磅 (1.6公斤)

(Bulletin # 307)

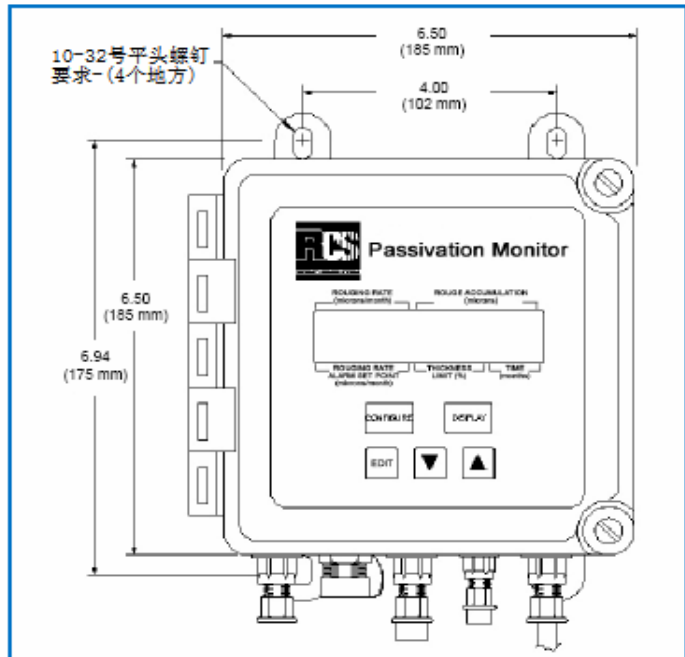
显示装置:

显示锈蚀速率 (0到2.000微米/月)
 锈蚀厚度 (0到2.000微米)
 报警设置 (0到2.000微米/月)
 运行时间 (0到50个月)

- 数据记录间隔
从30分钟到24小时
- 数据记录参数
带有日期和时间的生锈速率和铁锈厚度
- 外壳: NEMA 4X
- 电源要求:
15瓦时提供 115/240 VAC Hz
- 报警输出中继:
230 VAC 时 1 SPDT 1A
- 重量: 3 磅(1.4 公斤)



探头与 变送器



显示/数据记录/转发装置