

# RBS 6000 COSASCO<sup>®</sup> Service Valve Kits

## RBS 6000 型伺服阀

### 技术规格：

- ★ 符合 NACE MR0175 标准
- ★ 操作压力 6000PSI  
(41.3MPa)
- ★ 旁路泄压阀
- ★ 符合 API 6FA 和 API 607 安全防火设计规范
- ★ 加强性密封, 操作温度  
达+450°F (+232°C)

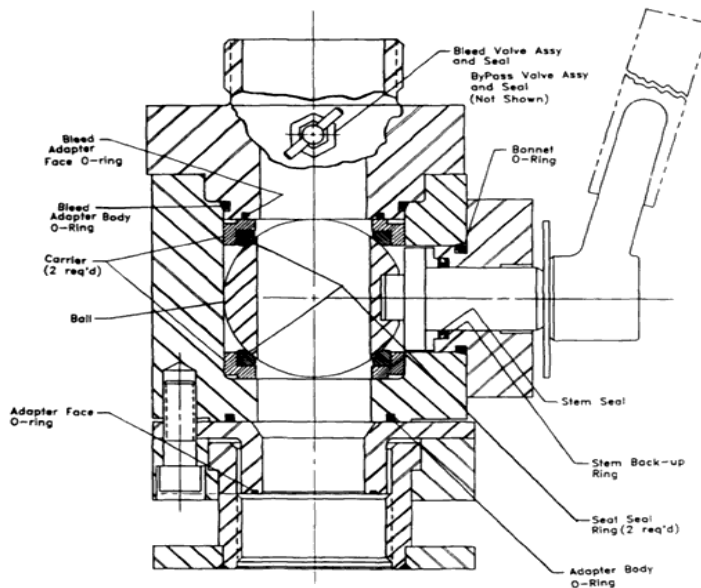


图 1 伺服阀配置

完整的伺服阀工具包括带扩展杆的伺服阀组件、黄铜锤、备用接口连接装置及适合野外恶劣环境的维修工具箱，便于安全存储和现场操作。

COSASCO<sup>®</sup>RBS 6000 伺服阀是专为 COSASCO<sup>®</sup>高压承载器和 RBS/RBSA 回收工具设计的。伺服阀与承载器连接后，伺服阀可控制带压介质进入回收工具，以便 COSASCO<sup>®</sup>实心或空心插体组件插入或移出。当卸除回收工具时，伺服阀还可维持装置中介质的压力。回收工具和伺服阀的连接见图 2。



伺服阀采用全开口球阀，并有一个特殊压力平衡口可以把管线内的压力

缓慢地释放到回收工具内。当球阀两边的压力平衡后，即使在高压系统中操作阀门也不会发生困难或扭矩问题。

伺服阀包括一个内置专用的次级排放口与常压阀连接，便于安全洁净地排放回收工具中的介质。与可选附件中的引流管组件配合使用，泄压阀还可进行采样、回压或卸压等操作工作。

一旦高压承载器的实心或空心插体螺纹、密封垫或 O 型圈偶然出现故障时，伺服阀的堵头(Blanking Plug)可替代损坏部件密封住阀门开口，以避免伺服阀移动。伺服阀堵头是一个可选附件，与伺服阀内的英制梯形螺纹匹配，在拆除回收工具后，相当于提供了二级密封。采用伺服阀堵头，伺服阀可留在现场与高压承载器配套使用，达到完全密封的目的，直到更换维修部件时为止。

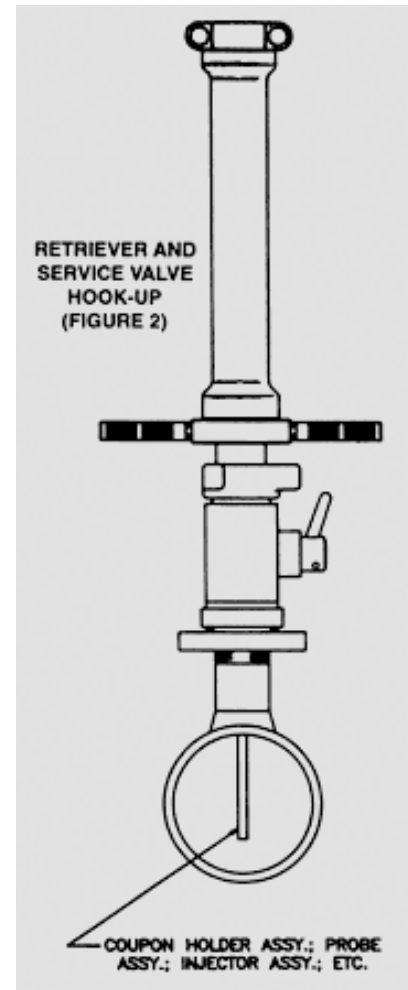
图 2

说明	NACE 部件号	高温型
伺服阀	601025	601031
带扩展杆的伺服阀组件	601026	
2-228 氟化橡胶 O 型圈	124642	
黄铜锤	125137	
工具箱	210296	
<b>重量和尺寸</b>		
伺服阀顶部尺寸	10.00 英寸 (254cm)	
伺服阀底部尺寸	11.625 英寸 (295.2cm)	
伺服阀组件重量	78.0 磅	

可以根据用户的特殊要求提供法兰式阀门、其它材质和耐高温的阀门等。标准设备的操作温度在+200°F (+93°C) 时，压力可达 6000PSI (41.3MPa)。

### 伺服阀维修套件和密封套件构成：

Description	Repair Kit NACE Trim P / N	Seal Kit NACE Trim P / N
Repair and Seal Kits consisting of:	601024	601023
Stem wiper ring, Molythane	Yes	Yes
Stem back-up ring, Teflon	Yes	Yes
Stem seal, Fluoromite w / Viton O-Ring	Yes	Yes
Stem seal, Fluoromite w / Nitrile O-Ring	No	No
Stem O-Ring, Viton	Yes	Yes
Stem O-Ring, Nitrile	No	No
Adapter face O-Ring, Viton	Yes	Yes
Adapter face O-Ring, Nitrile	No	No
Adapter body O-Ring, Viton	Yes	Yes
Adapter body O-Ring, Nitrile	No	No
Ball seat seal ring, Celcon (2)	Yes	Yes
Bleed adapter carrier seal, Viton	Yes	Yes
Bleed adapter carrier seal, Nitrile	No	No
Bleed adapter carrier, 17-4 PH (2)	Yes	N / A
Bleed adapter carrier, carbon steel (2)	No	N / A
Ball, 17-4 PH	Yes	N / A
Ball, carbon steel	No	N / A
Bleed valve screw assembly, Viton (2)	Yes	N / A
Bleed valve screw assembly, Nitrile (2)	No	N / A
Bleed valve seals, Viton (2)	Yes	Yes
Bleed valve seals, Nitrile (2)	No	No



### 可选附件：

- 124669 10 英尺引流管组件
- 124931 25 英尺引流管组件
- 124685 50 英尺引流管组件
- 127391 伺服阀堵头塞组件

(Bulletin # 653-G)