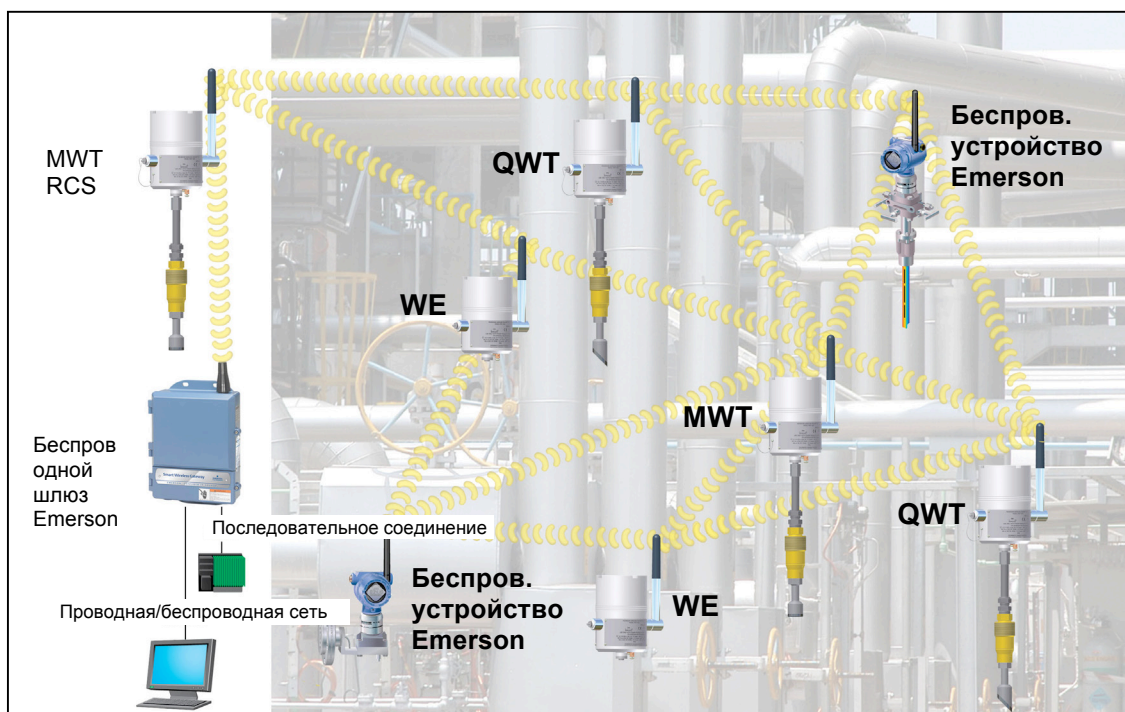


Беспроводной расширитель Microcor® MWT-3905-WE

Особенности:

- Увеличивает площадь покрытия беспроводных передатчиков Microcor® и Quicksand™
- Протокол WirelessHART™ 7
- Идеально совместим с передатчиками MWT, QWT и интеллектуальными беспроводными сетями Emerson
- Международные сертификаты для использования в опасных зонах
- Легкая настройка и установка



Беспроводной расширитель Microcor MWT-3905-WE (WE) — это экономичный способ для увеличения покрытия ячеистых сетей, когда удаленные беспроводные устройства находятся за пределами ячеистой сети, образованной другими узлами и шлюзом. WE идеально совместим с другими беспроводными устройствами RCS и Emerson, работающими по протоколу WirelessHART 7, а для его настройки и конфигурации подходит как ПО RCS Wireless Tools, так и беспроводной конфигуратор

Checkmate DL-W. Сертификация «класс I/зона 1» для опасных зон позволяет заменять блоки питания, не вынося WE из опасной зоны. Блок питания обычно служит три года. Стандартный диапазон действия беспроводной сети — 300 м (1000 футов) при отсутствии препятствий на пути от передатчика к передатчику или от передатчика к шлюзу и наличии не более трех транзитных участков на линии от начального узла до шлюза. Диапазон рабочих температур WE — от -40 °C до +70 °C.

Технические характеристики

Рабочие характеристики

Связь

2,4 ГГц DSSS (дискретный последовательный однозначный широкополосный спектр)

Протокол WirelessHART™ 7

Диапазон температуры окружающей среды

от -40 °C до +70 °C (от -40 °F до +158 °F)

Скорость передачи данных

Обычно 5-10 минут (диапазон от 15 с до 60 мин)

Физические характеристики

Корпус

Класс защиты: IP66

Материалы: корпус — АЛЮМИНИЙ, 6061-T6
краска — полиэфирная эмаль поверх грунтовки из эпоксидной смолы

Питание

Литиевый блок питания 7,2 В

Срок службы блока питания: 3 года (обычно), сертифицирован для эксплуатации в опасных зонах (разрешена замена в опасных зонах).

Вес

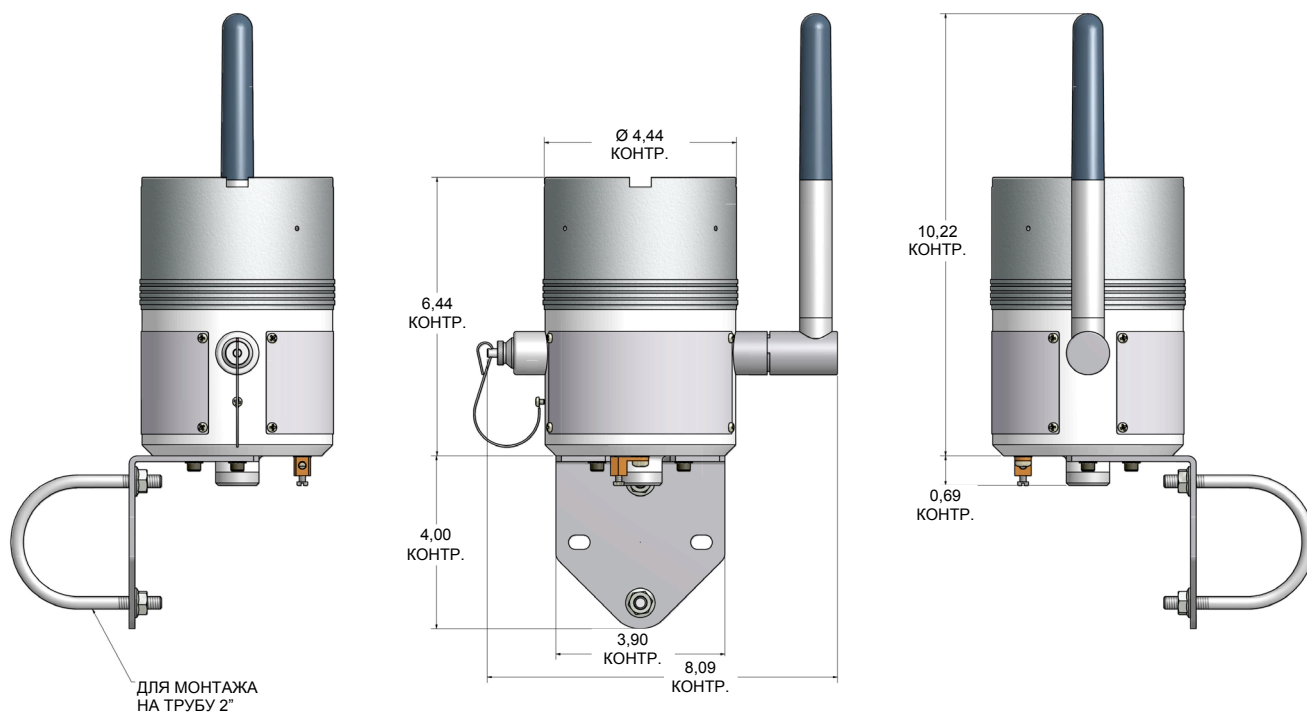
7,5 фунта (3,5 кг), с установленным литиевым блоком питания

Размеры

См. ниже

Монтаж на шест или стену

Металлический кронштейн (входит в комплект) для монтажа непосредственно на стену или регулируемое крепление «болт-скоба» для монтажа на вертикальном и горизонтальном шесте диаметром 2-3". См. ниже.



Габариты и варианты монтажа беспроводного расширителя

Сертификация продукции

Соответствие требованиям по телекоммуникации

Все беспроводные устройства подлежат сертификации в целях обеспечения их соответствия нормам использования радиочастотного спектра. Этот тип сертификации продукции обязателен практически во всех странах. В целях обеспечения полного соответствия поставляемой продукции требованиям и устранения риска нарушения государственных директив и законов, регулирующих пользование беспроводными устройствами, компания RCS сотрудничает с государственными ведомствами по всему миру. В настоящее время беспроводной расширитель сертифицирован государственными ведомствами в следующих странах: Ангола, Азербайджан, Австралия, Бразилия, Канада, Китай, Колумбия, Эквадор, страны ЕС, Египет, Индия, Индонезия, Казахстан, Кувейт, Малайзия, Мексика, Оман, Катар, Россия, Саудовская Аравия, Таиланд и Тобаго, ОАЭ, США и Венесуэла. Ожидается получение сертификатов в других странах. Данные будут публиковаться по мере выдачи сертификатов. Для получения дополнительных сведений о последних сертификатах обратитесь в RCS или посетите веб-сайт компании.

Стандарты FCC и Industry Canada (IC)

Устройство соответствует части 15 правил FCC (Федеральная комиссия связи США). Работа устройства должна отвечать следующим условиям. Данное устройство не создает критические помехи. Данное устройство принимает любые помехи, включая помехи, которые могут вызвать его неправильную работу. При установке данного устройства минимальное расстояние от антенны до человека составляет 20 см.

Сертификация АТЕХ

Ex d [ib] класс I, зона 1, IIC, T4, Ta = от -40 °C до +70 °C

Сертификация для стран Северной Америки

FM AEx d [ib] класс I, зона 1, IIC, T4, Ta = от -40 °C до +70 °C

FMc Ex d [ib] класс I, зона 1, IIC, T4, Ta = от -40 °C до +70 °C

Сертификация IEC Ex

IEC Ex d [ib], класс I, зона 1, IIC, T4, Ta = -40 °C до +70 °C

Все сертификаты действительны только при использовании корпуса с классом защиты IP66 и блока питания H/K 748400

Информация для заказа

Модель	Описание	
MWT-3905-WE	Беспроводной расширитель Microsoft (монтажный кронштейн в комплекте)	
	Код	Частота
	0	2,4 ГГц, протокол WirelessHART 7, встроенная антенна
		Код Корпус
	0	Алюминий
	1	Нержавеющая сталь, марка 316 SS
MWT-3905-WE - 0 - 0	← Типовой номер заказа	

Принадлежности

Литиевый блок питания 7,2 В H/K 748400

Checkmate DL-W

H/K Checkmate DL-W



Rohrback Cosasco Systems, Inc.
 11841 East Smith Avenue
 Santa Fe Springs, CA 90670, USA
 Тел.: (1) 562-949-0123 Факс: (1) 562-949-3065
 Тел. бесплатной линии для США: 800-635-6898
 Эл. почта: sales@cosasco.com
 Веб-сайт: www.cosasco.com