

Модель: Двойной запорный и спускной рабочий клапан двухдюймовой системы COSASCO®

Технические характеристики

- Соответствует стандартам NACE MR0175 и MR0103
- Номинальное давление — 3600 фунтов/кв. дюйм (24,8 МПа)
- Двойной запорный клапан повышает безопасность
- Вращающееся основание облегчает позиционирование
- Отдельно приобретаются уплотнения для номинальных температур до +450 °F (+232 °C)



Новый двойной запорный и спускной рабочий клапан COSASCO® предназначен для обеспечения дополнительной защиты и удовлетворения максимальных требований в области безопасности. В комплект рабочего клапана входит клапанный блок с удлинительным рычагом, латунный молоток, запасное уплотнительное кольцо круглого сечения для входа фитинга доступа и прочный ящик для полевого обслуживания в целях обеспечения компактности, легкости хранения и портативности.

Новый двойной запорный и спускной рабочий клапан COSASCO® совместим со всеми фитингами доступа и устройствами для извлечения RBS/RBSA/RSL COSASCO®. Присоединяемый к корпусу фитинга доступа, основной клапан управляет поступлением находящейся под давлением среды в устройство для извлечения во время ввода и извлечения узлов цельных или полых заглушек COSASCO®. Кроме того, он сдерживает находящуюся под давлением среду при отсоединении устройства для извлечения. Дополнительный (второй) клапан является резервным и используется в маловероятном случае утечки или сбоя основного клапана.

Принцип работы устройства заключается в следующем: два шаровых клапана с полнопроходными отверстиями и специальными отверстиями для выравнивания давления медленно спускают давление из линии в устройство для извлечения. Благодаря выравниванию давления по обеим

сторонам шаровых клапанов момент, необходимый для открытия шаровых клапанов, снижается даже в системах высокого давления.

В клапаны также встроены дополнительные специальные вентиляционные каналы к клапанам выпуска в атмосферу, позволяющие оператору стравливать среду и обеспечивающие безопасность и чистоту. Кроме того, в комбинации с приобретаемым отдельно отводящим шланговым устройством спускные клапаны могут служить для забора образцов среды, нагнетания противодействия или для стравливания среды или давления.

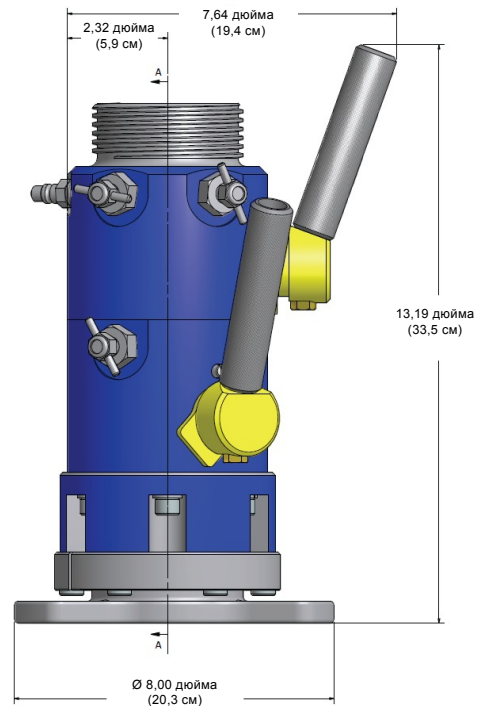
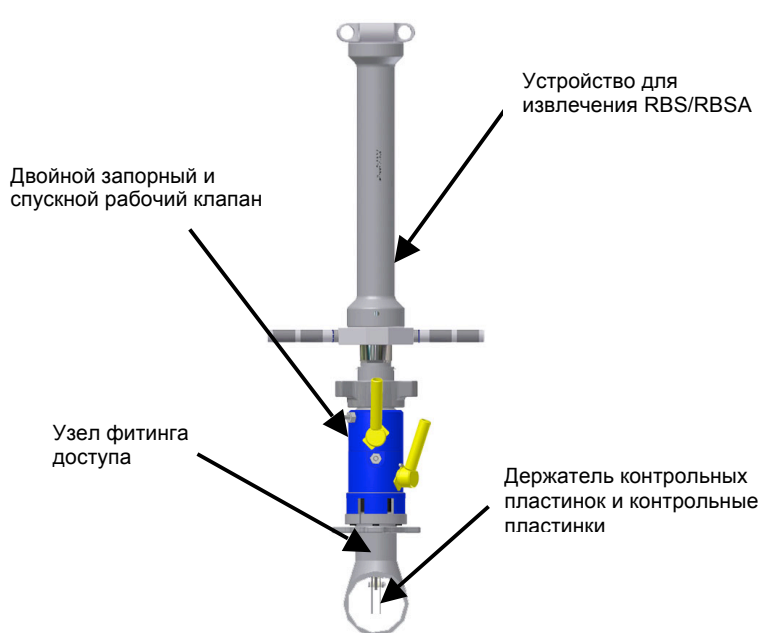
Если повреждение резьбы, уплотнения или уплотнительного кольца круглого сечения цельной или полый заглушки делает невозможным демонтаж рабочего клапана, то для герметизации открытого конца клапана можно использовать заглушку рабочего клапана. Приобретаемую отдельно заглушку рабочего клапана накручивают на трапецеидальную резьбу рабочего клапана после демонтажа устройства для извлечения. Она служит дополнительным уплотнением клапана. После этого рабочий клапан можно оставить для полной герметизации фитинга доступа до последующих ремонтных работ.

Описание	№ детали по NACE
Комплект рабочего клапана	601040
Латунный молоток	125137
Ящик для обслуживания рабочего клапана	210498
Вес и габариты	
Рабочий клапан, торец к торцу	10,23 дюйма (26,0 см)
Рабочий клапан, от конца до конца	11,86 дюйма (30,1 см)
Вес узла рабочего клапана	43 фунта (19,5 кг)



Ремонтный комплект и комплект уплотнений рабочего клапана

Описание	Ремонтный комплект NACE Trim Н/К	Комплект уплотнений NACE Trim Н/К
Ремонтный комплект и комплект уплотнений:	210511	210509
Уплотнительные кольца круглого сечения, Viton 90	Да	Да
Уплотнительные кольца круглого сечения, Viton	Да	Да
Упорные кольца, тефлон	Да	Да
Уплотнения, торцовые, 2"	Да	Да
Уплотнения штока шарового клапана, 2"	Да	Да
Седла, нижние, 2"	Да	Да
Седла, верхние, 2"	Да	Да
Шары, 2", NACE, диаметр 1,812"	Да	Отсутствует
Узел предохранительного/спускового клапана, 2", рабочий клапан, Viton 316	Да	Отсутствует

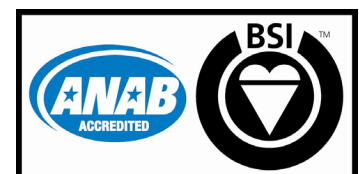


Двойной запорный и спускной рабочий клапан COSASCO[®], установленный на линию, с подсоединенным устройством для извлечения RBS/RBSA

Габариты рабочего клапана



Rohrbach Cosasco Systems, Inc.
 11841 East Smith Avenue
 Santa Fe Springs, CA 90670, USA
 Тел.: (1) 562-949-0123 Факс: (1) 562-949-3065
 Тел. бесплатной линии для США: 800-635-6898
 Эл. почта: sales@cosasco.com
 Веб-сайт: www.cosasco.com



ISO 9001:2008
 Certificate No. FM 10694